

Gala opti-myst

40010768 - 0945

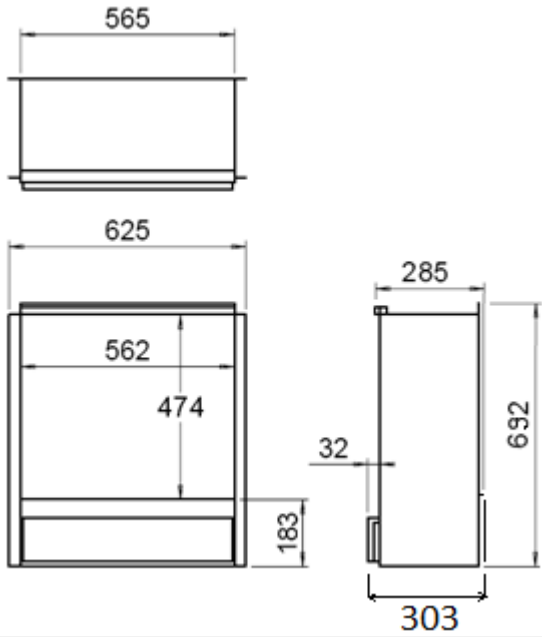


NL
ENG
DE
FR
DK
IT

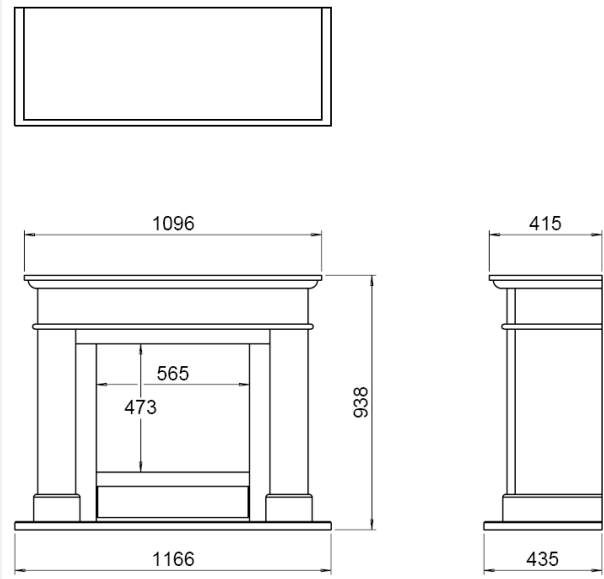
Installatievoorschrift
Installation instruction
Installationsvorschrift
Manual d'Installation
Installationsvejledning
Istruzioni per l'installazione

NL
ENG
DE
FR
DK
IT

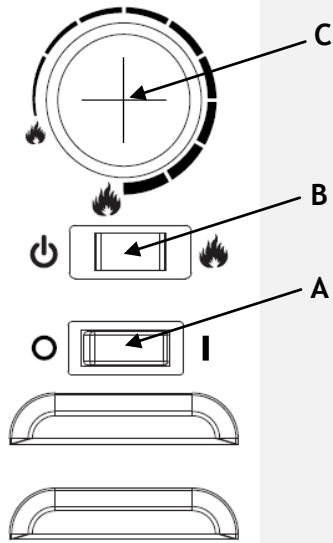
 **faber**



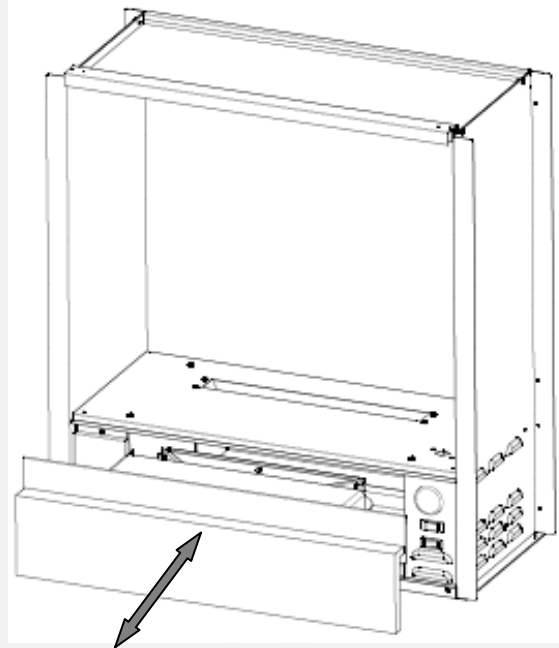
1a



1b



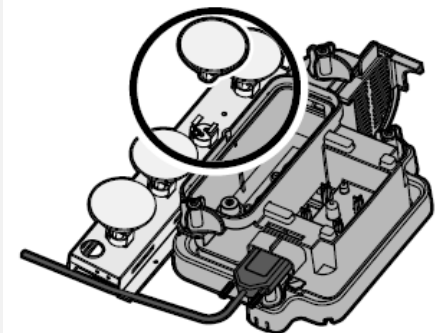
2



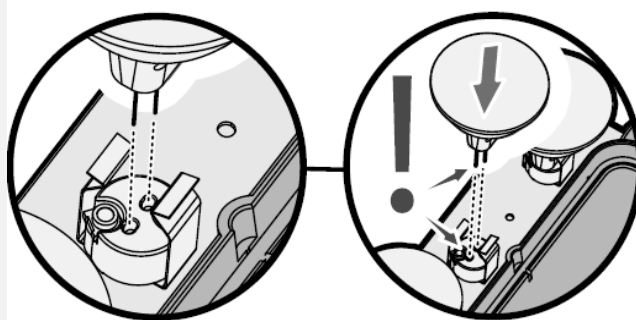
3



4



5



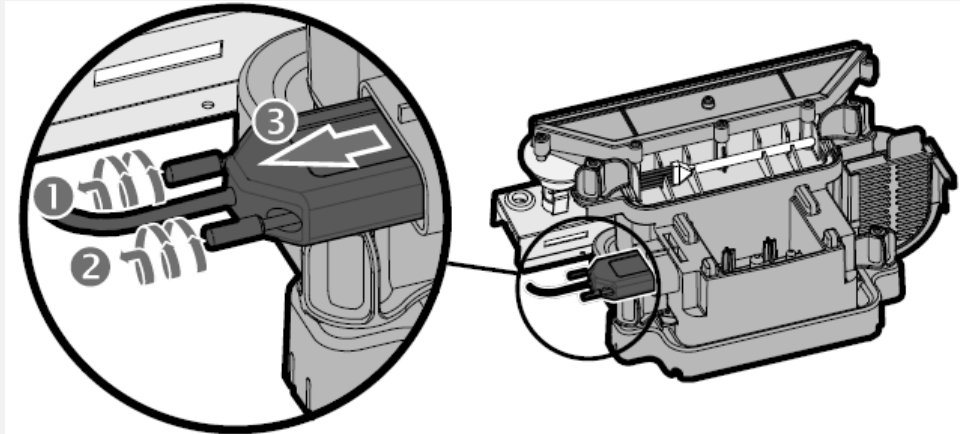
6



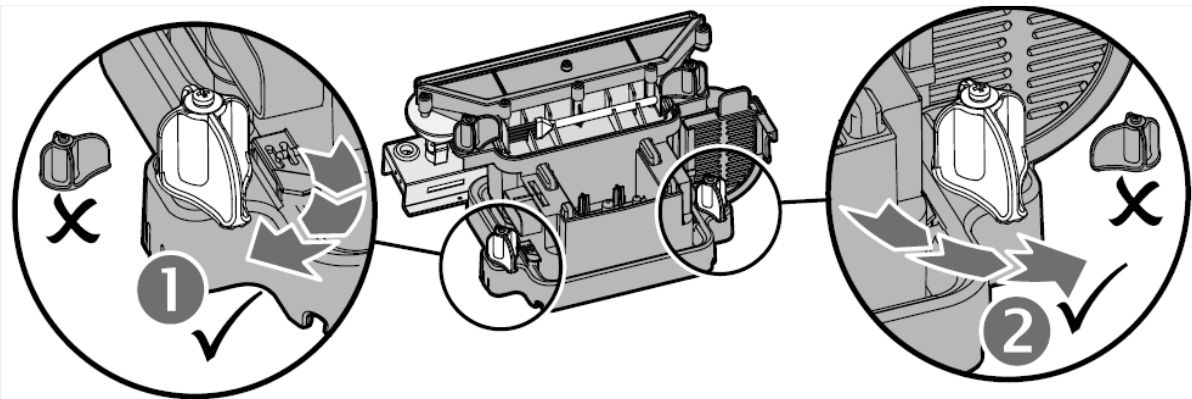
7



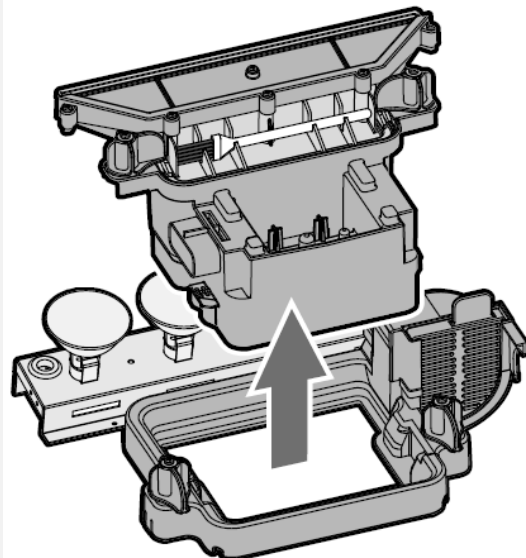
8



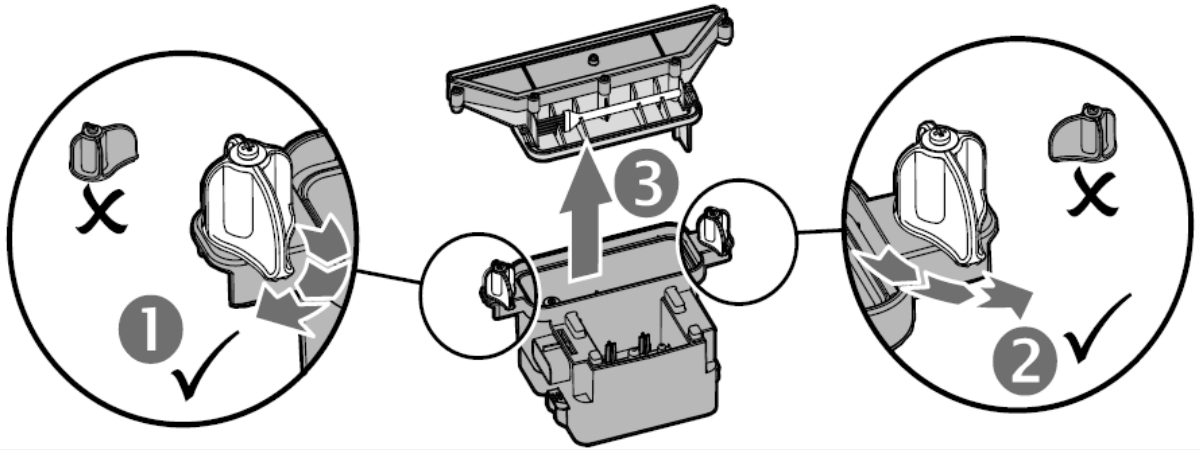
9



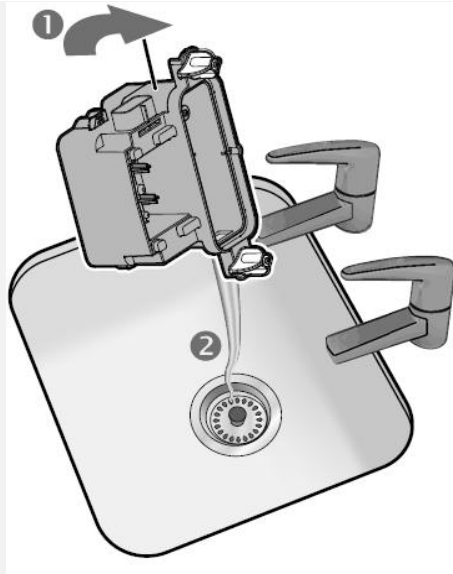
10



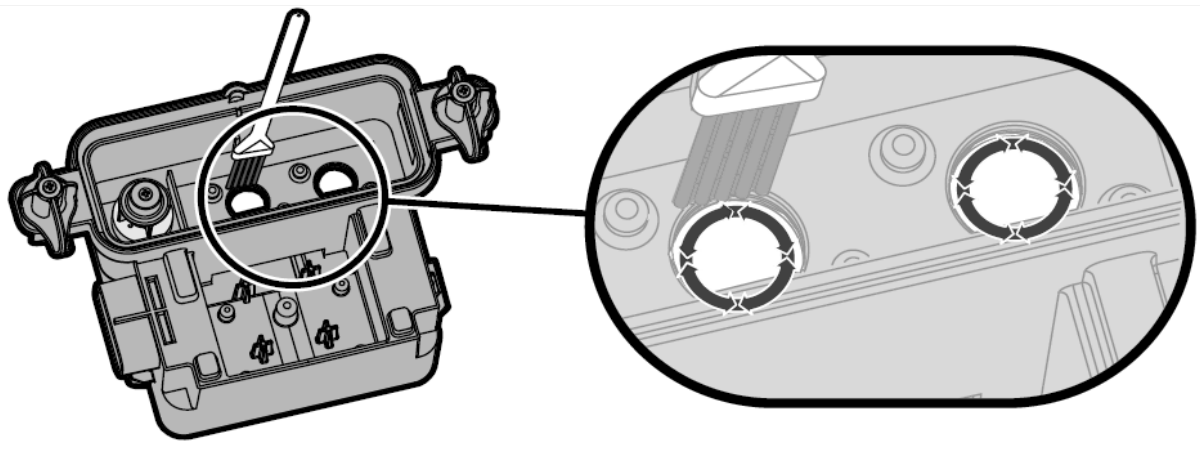
11



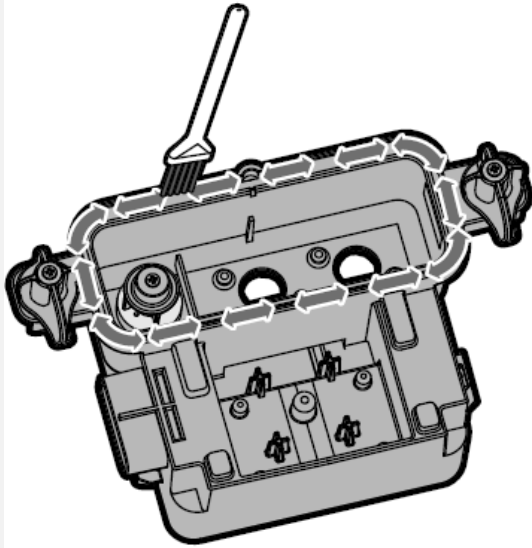
12



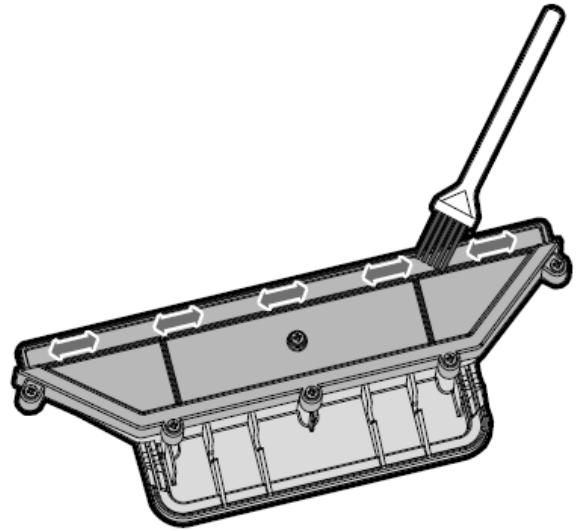
13



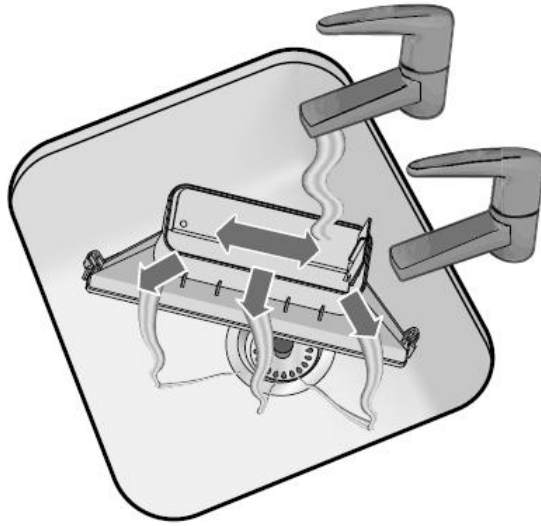
14



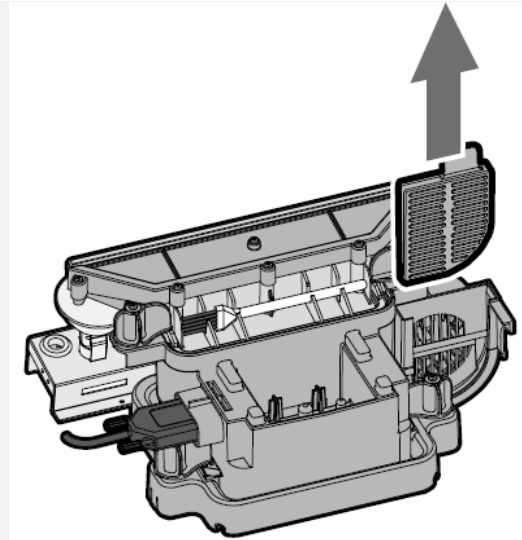
15



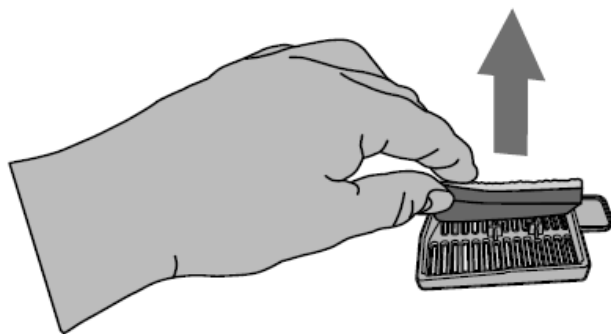
16



17



18



19



1	Nederlands	8
1.1	Veiligheids advies:	8
1.2	Algemeen.	9
1.3	Elektrische aansluiting	9
1.4	Installatie instructie	9
1.5	Gebruikers handleiding	10
1.6	Batterijen	12
1.7	Onderhoud	12
1.8	Reiniging	13
1.9	Storingszoeker	15
2	English	16
2.1	Safety advice:	16
2.2	General.	17
2.3	Electrical connection	17
2.4	Installation instruction	17
2.5	User manual	18
2.6	Batteries	20
2.7	Maintenance	20
2.8	Cleaning	21
2.9	Troubleshooting	23
3	Deutsch	24
3.1	Sicherheitsempfehlung:	24
3.2	Allgemein.	25
3.3	Elektroanschluss	25
3.4	Installationsanweisung	25
3.5	Bedienungsanleitung	26
3.6	Batterien	27
3.7	Wartung	28
3.8	Reinigung	29
3.9	Störungssucher	31
4	Français	32
4.1	Conseils de sécurité:	32
4.2	Généralités.	33
4.3	Branchement électrique	33
4.4	Conseils d'installation	33
4.5	Guide de l'utilisateur	34
4.6	Piles	35
4.7	Entretien	36
4.8	Nettoyage	37
4.9	Diagnostic de pannes	39
5	Dansk	40
5.1	Sikkerhedsråd:	40
5.2	Generelt.	41
5.3	Elektrisk forbindelse	41



5.4	Installationsvejledning.....	41
5.5	Brugervejledning	42
5.6	Batterier	44
5.7	Vedligeholdelse	44
5.8	Rengøring	45
5.9	Fejlfinding	47
6	Italiano	48
6.1	Istruzioni di sicurezza.....	48
6.2	Informazioni generali	49
6.3	Connessione elettrica.....	49
6.4	Istruzioni per l'installazione.....	49
6.5	Manuale dell'utente.....	50
6.6	Batterie	52
6.7	Manutenzione	52
6.8	Pulizia.....	53
6.9	Risoluzione dei problemi	55



1 Nederlands

BELANGRIJK: Lees deze instructies zorgvuldig door en bewaar deze voor naslagdoeleinden.

1.1 Veiligheids advies:

Bij het gebruik van elektrische apparaten moeten altijd bepaalde voorzorgsmaatregelen in acht worden genomen om het risico van brand, elektrische schok en letsel te verminderen. Dit betekent o.a.:

- Controleer of het toestel beschadigd is alvorens deze te installeren of te gebruiken. In geval van beschadiging het toestel niet gebruiken en de leverancier raadplegen.
- Niet buitenshuis en in natte ruimten zoals bad, douche en zwembad gebruiken.
- Plaats het toestel niet direct onder een wandcontactdoos.
- Dit toestel mag niet zonder hulp of toezicht worden gebruikt door kinderen of andere personen met lichamelijke, zintuiglijke of geestelijke beperkingen die tot onveilig gebruik kunnen leiden. Houd toezicht op kinderen en zorg dat deze niet met het apparaat spelen.
- Gebruik de haard niet in serie met een thermische regelaar, een timer of een ander apparaat dat het toestel automatisch inschakelt.
- Zodra de haard geïnstalleerd is mag deze niet meer worden verplaatst of op zijn rug gelegd worden zonder het water uit de watertank en het opvangreservoir te verwijderen.
- Het toestel mag niet in werking worden gesteld als de lampen kapot zijn.
- Zorg ervoor dat meubilair, gordijnen of ander brandbaar materiaal niet dichterbij dan 1 meter van de haard worden geplaatst.
- Haal de stekker uit de wandcontactdoos in geval van een storing of als deze voor een langere periode niet gebruikt wordt.
- Hoewel deze haard aan de veiligheidsnormen voldoet, adviseren wij het gebruik op hoogpolige vloerbedekking of op een langharig kleed af.
- Het toestel moet zodanig worden geplaatst dat de stekker bereikbaar is.
- Als het netsnoer beschadigd is moet het door de fabrikant, een servicemonteur of een ander gekwalificeerde persoon worden vervangen om gevaar te vermijden.
- Houd het netsnoer weg van de voorzijde van de haard.

WAARSCHUWING: Om oververhitting te voorkomen mag de haard niet afgedekt worden.

Plaats geen materiaal of kledingstukken op de haard en zorg dat de luchtcirculatie rond de haard niet verhinderd wordt.



1.2 Algemeen.

De haard produceert een vlameffect zonder verwarmingsfunctie. Hierdoor kunt u het hele jaar door genieten van het vlameffect.

De Gala kan met of zonder glas gebruikt worden en kan als éézijdige of doorkijk haard ingebouwd worden.

LET OP: Als het toestel wordt gebruikt in een ruimte waar weinig achtergrondgeluiden zijn, kan het zijn dat een geluid hoorbaar is wat veroorzaakt wordt door de motoriek van het vlameffect. Dit is normaal en is geen reden tot bezorgdheid.

Gebruik alleen leidingwater met een max. hardheid van 10° Dh (dit kunt u opvragen bij uw waterleverancier). Dit is noodzakelijk om de levensduur van de rookunit te verlengen. In situaties met een hogere waterhardheid moet het water gefilterd worden (bijv. met een Maxtra filter).

Gebruik voor de reiniging geen ontkalkingsmiddel, dit verkort de levensduur van de rookunit.

1.3 Elektrische aansluiting

Dit toestel moet worden aangesloten op een geaarde wandcontactdoos.

Controleer voordat u de haard aansluit of de netspanning overeenkomt met de gegevens op het typeplaatje.

1.4 Installatie instructie

Pak de haard zorgvuldig uit en bewaar de verpakking voor eventueel toekomstig gebruik, bijv. voor een verhuizing of het retourneren van de haard aan uw leverancier.

De afstandsbediening, de batterijen en de lampen zitten verpakt bij de houtset.

Lees de waarschuwingsetiketten zorgvuldig. Zie voor de juiste inbouwmaten de maattekening in figuur 1a of 1b, afhankelijk van de inbouwwijze. Zorg er altijd voor dat de haard waterpas staat en dat het glas verwijderd kan worden.

1.4.1 Verwijderen van het glas.

Plaats de 2 zuignappen op het glas. Til het glas uit de sponning beneden en haal het onderste gedeelte van het glas naar voren en naar beneden.

Het plaatsen van het glas gaat in omgekeerde volgorde

1.4.2 Plaatsen van de haard met schouw.

Leg de vloerplaat op de vloer en positioneer de haard op de vloerplaat, zorg dat deze waterpas staat en schroef deze vast aan de achterwand. Het netsnoer kan in de V-groef van de vloerplaat gelegd worden.

De Gala is standaard voorzien van een MDF dorpel, verwijder deze en monteer de marmeren dorpel welke bij de schouw geleverd wordt.

De Gala heeft een glazen achterwand, indien deze niet gewenst is kan deze verwijderd worden. Draai hiervoor de 4 schroeven van de achterplaat los, verwijder het glas en monteer de achterplaat terug m.b.v de 4 schroeven.

Bouw de rest van de schouw op en zorg er voor dat het glas verwijderd kan worden.

1.4.3 Plaatsen van de haard als éézijdige zonder schouw of als doorkijk.

De Gala kan in een houten ombouw ingebouwd worden.

De Gala heeft een glazen achterwand, indien deze niet gewenst is kan deze verwijderd worden. Draai hiervoor de 4 schroeven van de achterplaat los, verwijder het glas en monteer de achterplaat terug m.b.v de 4 schroeven.

Indien de Gala als doorkijk ingebouwd wordt, verwijder de achterplaat door 4 schroeven los te draaien. De glasplaat is nu zichtbaar.

Zorg er voor dat het toestel waterpas staat en het glas verwijderd kan worden.

Het toestel moet met 2 schroeven vastgeschroefd worden aan de ombouw. Zorg voor voldoende ventilatie van de ombouw.

De Gala is voorzien van een MDF dorpel, deze is in elke gewenste kleur overschilderbaar.

1.5 Gebruikers handleiding

1.5.1 Aanwijzingen voor gebruik

1. Vul eerst de watertank alvorens het toestel in te schakelen (zie par. 1.7.2).
2. Trek de lade alleen naar voren om de haard te bedienen, de watertank opnieuw te vullen of een lamp te vervangen anders kan het tot een hoog waterniveau in de opvangreservoir en een lager vlameffect leiden. Als dit zich voordoet leeg het water van het opvangreservoir zoals staat aangegeven in par. 1.8.2.
3. Met de vlamhoogte op minimum zal het waterverbruik 40ml per uur zijn en zal het toestel ca. 3 x zo lang kunnen branden als op maximum.
4. Verplaats of beweeg de haard niet terwijl er water in de watertank of het opvangreservoir zit.
5. De vlammen kunnen een realistischer effect krijgen wanneer de knop van de vlamcontrole omlaag gedraaid wordt.
6. Geef de vlamgenerator wat tijd om op de veranderingen te reageren als u het vlameffect wijzigt.

-
7. Als het toestel langer dan 2 weken niet wordt gebruikt, moet de watertank en het opvangreservoir geleegd en gedroogd worden met een doek.
 8. Als de watertank leeg is gaan de lampen uit en zijn twee piepen hoorbaar. De haard gaat in de stand-by stand.
 9. De lampen moeten regelmatig worden geïnspecteerd zoals wordt omschreven in par.1. 7.1.

Afhankelijk van kamertemperatuur en vochtigheid kan er wat condensatie op de binnenkant van de haard komen. Dit kan worden tegengegaan door het vlameffect lager te regelen, tot het glas is opgewarmd.

1.5.2 Handbediening.

De handbediening voor de Gala opti-myst bevindt zich rechts achter de schuiflade. (Zie Fig. 2 en 3)


Schakelaar "A": - hoofdschakelaar.

Schakelaar "B": - Aan/uit schakelaar.

Druk  één keer om het vlameffect aan te zetten.

Dit wordt aangeduid door één piep.

Hoewel de lampen onmiddellijk branden zal het nog ca. 30 seconden duren alvorens het vlameffect begint.

Druk  om de haard op "stand-by" te zetten.

Dit wordt aangeduid door één piep.

Knop "C": - Regelt de intensiteit van het vlameffect.

Rechtsom draaien is verhogen van het vlameffect en linksom is verlagen van het vlameffect.

1.5.3 De werking van de Afstandsbediening.

Zorg ervoor dat de schakelaar "A" (zie Fig. 2) in de "ON" (I) positie staat.

Voor een goede werking de afstandsbediening naar de haard richten.

De afstandbediening heeft 2 knoppen (Zie Fig. 8).

De functies zijn als volgt:

I Schakelt het vlam effect in.
Dit wordt aangeduid door één piep.

 Stand-by
Dit wordt aangeduid door één piep.

1.6 Batterijen

1.6.1 Vervangen van de batterijen.

1. Verwijder het batterijklepje op de achterkant van de afstandsbediening.
(Zie Fig. 8)
2. Plaats de batterijen.
3. Plaats het batterijklepje terug.

De batterijen moeten op de juiste manier afgevoerd worden overeenkomstig de lokale voorschriften.

1.7 Onderhoud

WAARSCHUWING: Haal altijd de stekker uit de wandcontactdoos alvorens onderhoud te plegen.

1.7.1 Vervangen lampen

Als een grote hoeveelheid rook grijs of kleurloos is kan het zijn dat één of meerdere lampen niet branden.

U kunt dit als volgt controleren.

1. Trek de lade naar voren terwijl het vlammeffect actief is. (Zie Fig. 3).
2. Bekijk de lampen van een afstand om te zien welke lamp(en) kapot zijn.
3. Zet schakelaar "A" in de "OFF" positie, en haal de stekker uit de wandcontactdoos.
4. Laat het toestel 20 minuten staan om de lamp(en) goed af te laten koelen alvorens deze te verwijderen.
5. Verwijder de watertank door deze omhoog en naar voren te halen en plaats deze in een gootsteen.
6. Verwijder het opvangreservoir zoals omschreven in par. 1.8.2 .
7. Verwijder de kapotte lamp(en), door deze uit zijn houder te trekken. (zie Fig. 5 en 6).
Vervang deze voor een Dimplex Opti -opti-myst, 12V, 50W, basis Gu 5.3, 8° stralingshoek, gekleurde lamp. (verkrijgbaar bij uw dealer).
8. Druk voorzichtig de lamp(en) met de 2 pennen in de daarvoor bestemde gaten. (Zie Fig. 5 en 6).
9. Plaats het opvangreservoir en de watertank terug.
10. Doe de stekker in de wandcontactdoos en zet schakelaar "A" in de "ON" positie.

1.7.2 Het vullen van de watertank.

Wanneer u het toestel voor het eerst gebruikt of wanneer twee piepen hoorbaar zijn en de lampen uitgaan moet de watertank gevuld worden.

Ga hiervoor als volgt te werk.

1. Trek de lade open.
2. Zet schakelaar "A" op de "OFF"(0) positie. (zie Fig. 2).

3. Verwijder de watertank door deze omhoog te tillen.
4. Plaats de watertank in de gootsteen en draai de dop open. (Zie Fig. 7).
5. Vul de watertank met water met een hardheid zoals aangegeven in hoofdstuk 1.2.
6. Schroef de dop er weer op.
7. Plaats de watertank terug met de tankdop naar beneden en de vlakke zijde aan de voorkant.
8. Zet schakelaar "A" in de "ON" (I) positie (zie Fig. 2).
9. Regel het vlammeffect en de verwarming met schakelaar "B" of de afstandbediening. (Zie hfdst. 1.5).
10. Duw de lade terug.

1.8 Reiniging

WAARSCHUWING : Haal altijd de stekker uit de wandcontactdoos alvorens onderhoud te plegen.

Plaats geen plastic componenten van de Opti-myst in de vaatwasser.

Gebruik voor de reiniging geen ontkalkingsmiddel, dit verkort de levensduur van de rookunit.

Wij adviseren de volgende componenten eens in de 2 weken schoon te maken, in het bijzonder in gebieden met hard water: schroefdop van de watertank, opvangreservoir met dampverspreider, het luchtfilter.

Gebruik een zachte schone doek voor het schoonmaken, gebruik nooit schurende of bijtende reinigingsmiddelen.

1.8.1 Schroefdop van de watertank

1. Trek de lade naar voren. (Zie Fig. 3)
2. Zet schakelaar "A" in de "OFF" (0) positie. (Zie Fig. 2).
3. Verwijder de watertank en plaats die in een gootsteen met de dop naar boven toe gericht.
4. Verwijder de schroefdop.
5. Maak de binnenoppervlakten van de schroefdop schoon m.b.v. de bijgeleverde borstel, besteed hierbij bijzondere aandacht aan de rubberring.
6. Doe een kleine hoeveelheid zeepsop in de voorraadtank, schroef de dop er op en schud het geheel goed heen en weer, spoel daarna de tank en dop goed uit tot alle zeepsop weggespoeld is.
7. Vul de voorraadtank met leidingwater, en schroef de dop er weer op.

1.8.2 Opvangreservoir

1. Trek de lade naar voren. (Zie Fig. 3).
2. Zet schakelaar "A" in de "OFF" (0) positie. (Zie Fig. 2).
3. Verwijder de watertank en plaats die in een gootsteen met de dop naar boven toe gericht.
4. Maak de stekker los, die aan de linkerkant van de opvang reservoir zit, door de twee schroeven los te draaien en de stekker voorzichtig los te trekken. (Zie Fig. 9).

5. Door de twee sluitingen van het opvangreservoir 90° te draaien kunt u het opvang-reservoir met dampverspreider volledig van zijn plaats tillen. (Zie Fig. 10 en 11) Zorg er hierbij voor dat u het reservoir horizontaal houdt i.v.m. het water in het opvangreservoir.
6. Zet vervolgens de hele unit in de gootsteen.
7. Draai de twee sluitingen van het reservoir 90°, en de dampverspreider kan worden verwijderd. (Zie Fig. 12).
8. Houd het reservoir schuin, zodat alle water weg kan lopen. (Zie Fig.13).
9. Doe een kleine hoeveelheid zeepsop in het opvangreservoir en gebruik de bijgeleverde borstel om alle oppervlakten met inbegrip van de metaalschijven en de rubberverbinding schoon te maken. Verwijder de rubberverbindingen niet. (Zie Fig. 14 en 15).
10. Als het opvangreservoir is schoongemaakt, deze naspoeien met schoon water.
11. Maak de afzetoppervlakte van de dampverspreider schoon met de borstel en spoel deze grondig na met water. (Zie Fig.16 en 17).
12. Monteer het geheel door de vorige stappen in omgekeerde volgorde uit te voeren.

1.8.3 luchtfilter.

1. Trek de lade naar voren. (Zie Fig. 3).
2. Zet Schakelaar "A" in de "OFF" (0) positie. (Zie Fig. 2).
3. Verwijder de watertank en plaats die in een gootsteen met de dop naar boven toe gericht.
4. Trek voorzichtig de plastic houder van het luchtfilter omhoog. (Zie Fig. 18).
5. Verwijder het filter uit de plastic houder.
6. Spoel het filter met water schoon en droog deze met keukenpapier.
7. Plaats het filter terug, zorg er voor dat het zwarte gedeelte op de plastic houder ligt. (Zie Fig. 19).
8. Plaats de watertank terug.
9. Zet schakelaar "A" in de "ON" (I) positie (Zie Fig. 2).
10. Sluit de lade voorzichtig.

1.8.4 Recycling.



Alle elektrisch apparaten die binnen de Europese Gemeenschap worden verkocht dienen aan het eind van hun levensduur niet meegegeven worden met het huisafval, maar dient naar een daarvoor bestemd recyclepunt gebracht te worden. Informeer bij uw plaatselijke instantie of detailhandel voor een recyclepunt bij u in de buurt

1.9 Storingszoeker

Symptoom	Oorzaak	actie.
Vlam effect start niet.	<p>De stekker zit niet in de wandcontactdoos.</p> <p>Schakelaar "A" is in 'ON' positie, maar de schakelaar "B" is niet ingedrukt.</p> <p>Laag water niveau.</p> <p>Stekker aan het opvangreservoir is niet goed verbonden (Zie Fig.9)</p>	<p>Stekker in de wandcontactdoos steken.</p> <p>schakelaar "B" indrukken. (Zie Fig.2) Als de schakelaar op 'ON' staat</p> <p>vul watertank.</p> <p>Controleer de aansluiting binnen in het toestel (Zie Fig.9)</p>
Het vlam effect is te laag.	<p>De vlameffect knop "C" staat op laag (Zie Fig.2)</p> <p>Het waterniveau in het opvang reservoir is te hoog, doordat de lade enige malen geopend is, de watertank enige malen in en uit is gehaald of de haard verplaatst is.</p> <p>De metalenschijven in het opvangreservoir zijn vuil. (Zie Fig.14)</p>	<p>De vlameffect knop "C" naar hoog draaien (Zie hoofdstuk 1.5.2)</p> <p>Als het waterniveau in het opvangreservoir hoger dan 40mm is, moet het opvang reservoir in de gootsteen geleegd worden.</p> <p>De metaalschijven schoonmaken met de meegeleverde borstel (zie hoofdstuk 1.8.2)</p>
Onaangename geur tijdens het gebruik.	<p>Vuil of oud water.</p> <p>Het gebruiken van ongefilterd leidingwater.</p>	<p>Maak de eenheid schoon zoals beschreven in hoofdstuk 1. 8</p> <p>Maak alleen gebruik van gefilterd leidingwater.</p>
Het vlameffect heeft te veel rook	De vlameffect knop "C" staat te hoog	<p>De vlameffect knop "C" naar laag draaien (Zie hoofdstuk 1.5.2)</p> <p>Draai langzaam tot het minimum bereikt is. Draai de knop ¼ -slag rechtsom, geef de rookgenerator wat tijd om zich aan te passen.</p>
De lampen branden niet en er is geen rook zichtbaar.	<p>Watertank is leeg</p> <p>Toestel is niet goed aangesloten</p> <p>Toestel staat uit.</p>	<p>Vul de watertank (zie hoofdstuk 1.7.2).</p> <p>Controleer of de stekker goed in de wandcontactdoos zit</p> <p>Zet schakelaar "A" in de "ON" positie en of druk schakelaar "B" één keer in tot één hoorbaar is.</p>
Condensatie op de ruit.	De oppervlakte van het glas is koud.	Draai het vlameffect naar beneden tijdens dit proces.
Aanslag op de ruit.	Ongefilterd water gebruikt	Gefilterd water gebruiken.



2 English

IMPORTANT: Please read these instructions carefully and keep them for reference purposes.

2.1 Safety advice:

Certain precautions always need to be observed when using electrical appliances in order to minimize the risk of fire, electric shock and injury. This means, among other things, the following:

- Before installation or use check whether the appliance is damaged.
In case of damage, do not use the appliance and consult the supplier.
- Do not use outside or in wet rooms such as bath, shower or swimming pool.
- Do not install the appliance directly underneath a wall socket.
- Without help or supervision, this appliance cannot be used by children or other individuals with a physical, sensory or mental disability, which may lead to unsafe use. Please monitor children and ensure that they do not play with the appliance.
- Do not use the fireplace in series with a thermo control unit, timer or other device that automatically switches the appliance on.
- As soon as the fireplace has been installed it can not be moved or put on its back without removing the water from the water tank and the collection reservoir.
- Do not switch the appliance on when the lights are broken.
- Ensure that furniture, curtains or any other flammable material is not placed within 1 metre of the fireplace.
- Remove the plug from the wall socket in case of malfunction or when the appliance is not used for a longer period of time.
- Although the fireplace meets the safety requirements, we do not advise use on deep-pile floor covering or on a long-haired rug.
- The appliance should be installed in such a way the plug is always accessible.
- When the power cord has been damaged it should be replaced by the manufacturer, a service mechanic or an other qualified person in order to avoid danger.
- Keep the power cord away from the front of the fireplace.

WARNING: In order to avoid overheating, do not cover the fireplace. Do not place pieces of clothing or material on the fireplace and ensure that the air circulation around the fireplace is not obstructed.



2.2 General.

The fireplace produces a flame effect without heating function, so you can enjoy the flame effect all year long.

The Gala can be used with or without glass and can be build in with one side glass or as see through appliance.

ATTENTION: When the appliance is used in a room with very little background noise, a noise can heard which is caused by the movement of the flame effect. This is normal and no reason for concern.

Only use tap water with a maximum hardness degree of 10° Dh (you can ask your water supplier about the hardness degree). This is necessary in order to lengthen the lifetime of the smoke unit. In situations with a higher water hardness, the water should be filtered (for example with a Maxtra filter).

Do not use a decalcifier when cleaning the appliance, this may shorten the lifetime of the smoke unit.

2.3 Electrical connection

This appliance should be connected to an earthed wall socket.

Check before you connect the fireplace if the mains voltage corresponds with the information on the name plate.

2.4 Installation instruction

Carefully unwrap the fireplace, and keep the packaging for future use, for example a removal or return of the fireplace to the supplier. The remote control, batteries and lights are packed together with the log set.

Please read the warning labels carefully. For the correct installation measurements, please refer to the dimensional drawing in figure 1a or 1b, depending on the method of installation. Always ensure that the fireplace is levelled, and that the glass can be removed.


2.4.1 Removing the glass.

Place the two suction cups on the glass. Lift the glass from the groove, and tilt the lower part of the glass to the front and downward. Reinstall the glass in reverse order.

2.4.2 Installation of the fireplace with surround.

Put the floor plate on the floor and position the fireplace on the floor plate, ensure that it is levelled, and screw it to the back wall. Put the power cable in the v-groove of the floor plate.

The Gala is supplied with a MDF drawer, remove this and fit the marble drawer which is supplied with the surround.



The Gala has a glass back panel, if not desired can this be removed. To do this unscrew the 4 screws of the back plate, remove the glass and mount the back plate using the 4 screws.
Build up the rest of the surround and ensure that the glass can be removed.

2.4.3 Installation as one sided without surround or as a see through.

The Gala can be built in a wooden casing.

The Gala has a glass back panel, if not desired can this be removed. To do this unscrew the 4 screws of the back plate, remove the glass and mount the back plate using the 4 screws.

If the Gala will be built in as a see-through, remove the back plate by unscrewing the 4 screws. The glass is visible.

Ensure that the appliance is levelled, and that the glass can be removed.

The appliance can be screwed to the casing with 2 screws. Ensure that there is adequate ventilation in the casing.

The Gala is supplied with a MDF drawer which can be painted in every desired colour.

2.5 User manual

2.5.1 Instructions for use

1. First fill the water tank before the appliance is switched on. (see par. 2.8.2).
2. Only pull the drawer in order to operate the fireplace, refill the water tank or replace a light, otherwise it may lead to a high water level in the collection reservoir, which will lead to a lower flame effect. If this happens, empty the collection reservoir as indicated in par. 2.9.2.
3. With flame height set to minimum, the water use will be 40 ml per hour, and the appliance will burn three times as long as when the flames height is set to maximum.
4. Do not move or replace the fireplace while there is water in the water tank or the collection reservoir.
5. The flames will move more realistically when the button for flame control is turned low.
6. Give the flame generator some time to react to changes when you change the flame effect.
7. If the appliance is not used for a period longer than 2 weeks, empty the water tank and the collection reservoir en dry them with a cloth.
8. When the water tank is empty the lights will go out and you will hear two beeps. The fireplace will go into stand-by mode.
9. The lights should be inspected regularly as described in par. 2.8.1.

Depending on the room temperature and humidity some condensation can appear on the inside of the fireplace. This can be prevented by turning the flame effect lower, just until the glass has warmed up.

2.5.2 Manual control.

The manual control unit of the Gala is located in the drawer. (See Fig. 2 and 3)

Switch “A”: - main switch.

Switch “B”: - On/off switch.

Press  once to switch the flame effect on.

This is confirmed by one beep.

Although the lights start burning immediately, it will take approx. 30 seconds for the flame effect to start.

Press  to put the fireplace in “stand-by” mode.

This is confirmed by one beep.

Button “C”: - Adjusts the intensity of the flame effect.

A turn to the right will increase the flame effect and a turn to the left will decrease the flame effect.


2.5.3 The operation of the Remote Control.


Ensure that switch “A” (see Fig. 2) is in the “ON” (I) position.

Point towards the fireplace for the remote control to work properly.

The remote control has 2 buttons (see Fig. 8).

The functions are as follows:

 Press once switch flame effect on.
This is confirmed by one beep.

 Stand-by
This is confirmed by one beep.

2.6 Batteries

2.6.1 Replacing the batteries.

1. Remove the lid of the batteries compartment at the back of the remote control. (see Fig. 8).
2. Place the batteries.
3. Put the lid of the batteries compartment back in its place.

The batteries should be discharged properly in accordance with local requirements.

2.7 Maintenance

WARNING: Always remove the plug from the wall socket before performing maintenance.

2.7.1 Replacing lights

If a large quantity of smoke is grey or colourless it is possible that one or more lights is not burning.

You can check this as follows.


1. Pull the drawer while the flame effect is active. (See Fig. 3).
2. Look at the lights from a distance to see which light(s) are broken.
3. Put switch "A" in the "OFF" position, and remove the plug from the wall socket.
4. Leave the appliance like this during 20 minutes so that the lights can cool down before removing them.
5. Remove the water tank by lifting it up and to the front and put it in a sink.
6. Remove the collection reservoir as described in chapter 2.8.2 .
7. Remove the broken light(s) by pulling it from its holder. (see Figs. 5 and 6). Replace the light by a Dimplex Opti -opti-myst, 12V, 50W, basis Gu 5.3, 8° radiation angle, coloured light. (obtainable from your dealer).
8. Gently push the light(s) with the 2 pins in the corresponding holes (See Figs. 5 and 6).
9. Put the collection reservoir and the water tank back in their positions.
10. Put the plug in the wall socket and put switch "A" in the "ON" position.

2.7.2 Filling the water tank.

When you use the appliance for the first time or when you hear two beeps and the lights have gone out the water tank needs refilling.

Proceed as follows.

1. Open the drawer.
2. Put switch "A" in the "OFF"(0) position. (see Fig. 2).
3. Remove the water tank by lifting it up.
4. Put the water tank in the sink and open the cap. (See Fig. 7).

- 
-
5. Fill the water tank with water with a hardness as indicated in chapter 2.2.
 6. Screw the cap back on.
 7. Put the water tank back in with the cap facing down and the flat side on the front.
 8. Put switch “A” in the “ON” (I) position (see Fig. 2).
 9. Adjust the flame effect and the heating with switch “B” or the remote control. (See chapter 2.5).
 10. Push the drawer back in.

2.8 Cleaning

WARNING : Always remove the plug from the wall socket before performing maintenance.

Do not put any plastic components of the Opti-myst in the dishwasher.

Don't use a decalcifier, this will shorten the lifetime of the smoke unit.

We recommend to clean the following components once every two weeks, especially in areas with hard water: screw cap of the water tank, collection reservoir with damp spreader, air filter. Use a soft clean cloth for the cleaning, and never use any grating or abrasive cleansing agents.

2.8.1 Screw cap of the water tank

1. Pull the drawer out. (see Fig. 3).
2. Put switch “A” in the “OFF” (0) position. (see Fig. 2).
3. Remove the water tank and place it in a sink with the cap pointing upwards.
4. Remove the screw cap.
5. Clean the inner surface of the screw cap with the supplied brush, pay special attention to the rubber ring.
6. Put a small quantity of detergent in the tank, screw the cap on and shake the tank well, rinse the tank after that until all detergent has gone.
7. Fill the tank with tap water, and screw the cap back on.

2.8.2 Collection reservoir.

1. Pull the drawer out. (see Fig. 3).
2. Put switch “A” in the “OFF” (0) position. (see Fig. 2).
3. Remove the water tank and place it in a sink with the cap pointing upwards.
4. Uncouple the plug, which is attached to the left side of the collection reservoir, by unscrewing the 2 screws and carefully pulling the plug loose. (see Fig. 9).
5. The collection reservoir with damp spreader can be lifted from its position by turning the two knobs 90 degrees and lifting it up. (see Figs. 10 and 11) Take care that the reservoir is held horizontally because of the water that is still in the reservoir.
6. Put the entire unit in the sink.
7. Turn the two knobs of the reservoir 90 degrees, and the damp spreader can be removed. (See Fig. 12).

8. Tilt the reservoir so that the water can be drained. (see Fig.13).
9. Put a small quantity of detergent in the collection reservoir and use the supplied brush to clean all surfaces including the metal discs and the rubber connection. Don't remove the rubber connections. (See Figs. 14 and 15).
10. After the reservoir has been cleaned, rise it with clean water.
11. Clean the surface of the damp spreader with the brush and rinse thoroughly with water. (See Fig.16 and 17).
12. Re-install the unit by following the previous steps in reverse order.

2.8.3 Air filter.

1. Pull the drawer out. (See Fig. 3).
2. Put switch "A" in the "OFF" (0) position. (See Fig. 2).
3. Remove the water tank and place it in a sink with the cap pointing upwards.
4. Carefully pull up the plastic holder of the air filter. (See Fig. 18).
5. Remove the filter combination from the plastic holder.
6. Rinse the filter with clean water and dry it with paper towels.
7. Place the filter back in its holder and ensure that the black part is on the plastic holder. (See fig. 19).
8. Put the water tank back.
9. Put switch "A" in the "ON" (I) position (See Fig. 2).
10. Carefully close the drawer.

2.8.4 Recycling.



All electrical equipment that is sold within the European Union should not be disposed of as domestic waste at the end of their lifetime, but should be brought to an appropriate recycle point. Please ask your local authority or dealer for a recycle point in your neighbourhood.

2.9 Troubleshooting

Symptom	Cause	Solution
Flame effect does not start	<p>The plug is not in the wall socket.</p> <p>Switch "A" is in 'ON' position, but switch "B" has not been pressed.</p> <p>Water level is low.</p> <p>Plug on collection reservoir is not connected properly (See Fig.9)</p>	<p>Put the plug in the wall socket.</p> <p>Press switch "B".(See Fig.2) When the switch is 'ON'</p> <p>Fill water tank.</p> <p>Check the connection within the appliance (See Fig.9)</p>
The flame effect is too low.	<p>The flame effect button "C" is switched low (See Fig.2)</p> <p>The water level in the collection reservoir is too high, because the drawer was opened several times, the water tank was removed several times or the fireplace was moved.</p> <p>The metal discs in the collection reservoir are dirty. (See Fig.14)</p>	<p>Turn the flame effect button "C" up. (See chapter 2.5.2)</p> <p>When the water level in the collection reservoir is higher than 40mm, the reservoir should be emptied in the sink.</p> <p>Clean the metal discs with the supplied brush. (See chapter 2.8.2)</p>
Unpleasant smell during use	<p>Dirty or old water.</p> <p>Unfiltered tap water has been used.</p>	<p>Clean the unit as described in chapter 2.8</p> <p>Only use filtered tap water.</p>
The flame effect gives off too much smoke	<p>The flame effect button "C" is too high</p>	<p>Turn the flame effect button "C" down (See chapter 2.5.2) Turn slowly until the desired effect has been reached. Turn the button a quarter to the right, and give the smoke generator some time to adjust.</p>
The lights are not burning and there is no smoke visible	<p>Water tank is empty</p> <p>Appliance has not been connected properly</p> <p>Appliance is switched off.</p>	<p>Fill the water tank (See chapter 2.7.2).</p> <p>ensure that the plug is inserted in the wall socket properly</p> <p>Put switch "A" in the "ON" position and/or press switch "B" once until one beep can be heard.</p>
Condensation on the glass.	<p>The glass surface is cold.</p>	<p>Turn the flame effect down during this process.</p>
Scale on the glass.	<p>Unfiltered water was used</p>	<p>Use filtered water.</p>



3 Deutsch

WICHTIG: Diese Anweisungen sorgfältig durchlesen und für Nachschlagezwecke aufheben.

3.1 Sicherheitsempfehlung:

Bei der Benutzung von Elektrogeräten sind stets bestimmte Vorkehrungsmaßnahmen zu beachten, um die Gefahr von Feuer, Elektroschock und Verletzung zu reduzieren. Das bedeutet u.a.:

- Kontrollieren Sie, ob das Gerät beschädigt ist, bevor sie es installieren oder benutzen.
Im Falle einer Beschädigung das Gerät nicht benutzen und den Lieferanten zurate ziehen .
- Nicht für den Außengebrauch bestimmt und nicht in Nassräumen, wie Bad, Dusche und Schwimmbad benutzen.
- Das Gerät nicht direkt unter einer Wandsteckdose aufstellen.
- Dieses Gerät darf nicht ohne Hilfe oder Aufsicht von Kindern oder sonstigen Personen mit körperlichen, sinnlichen oder geistigen Beeinträchtigungen benutzt werden, die zu einer unsicheren Verwendung führen können. Beaufsichtigen Sie Kinder und achten Sie darauf, dass sie nicht mit dem Gerät spielen.
- Das Gerät nicht in Reihe mit einem Thermoregler, einer Zeitschaltuhr oder einem andern Gerät, das das Gerät automatisch einschaltet, verwenden.
- Sobald der Kamin installiert ist, darf er nicht mehr umgestellt oder auf den Rücken gelegt werden, ohne das Wasser aus dem Wassertank und dem Auffangbehälter zu entfernen.
- Das Gerät darf nicht in Betrieb gesetzt werden, wenn die Lampen defekt sind.
- Darauf achten, dass Mobiliar, Vorhänge oder sonstige brennbare Materialien nicht näher als 1 Meter vom Kamin entfernt aufgestellt werden.
- Im Störfall oder wenn das Gerät für einen längeren Zeitraum nicht verwendet wird, Stecker aus der Wandsteckdose ziehen.
- Obwohl dieser Kamin die Sicherheitsnormen erfüllt, raten wir von einer Verwendung auf hochflorigem Fußbodenbelag oder einem langhaarigen Teppich ab.
- Das Gerät ist so aufzustellen, dass der Stecker erreichbar ist.
- Ist das Anschlusskabel beschädigt, ist es vom Hersteller, einem Servicetechniker oder einer anderen qualifizierten Person auszuwechseln, um Gefahr zu vermeiden.
- Anschlusskabel von der Kaminvorderseite entfernt halten.

WARNUNG: Um Überhitzung zu verhindern, darf der Kamin nicht abgedeckt werden.

Keine Gegenstände oder Kleidungsstücke auf den Kamin ablegen und darauf achten, dass die Luftzirkulation um den Kamin nicht verhindert wird.



3.2 Allgemein.

Der Kamin produziert einen Flammeffekt ohne Heizfunktion. Dadurch können Sie das ganze Jahr hindurch den Flammeffekt genießen. Der Gala kann mit oder ohne Glas verwendet werden und er kann als einseitiger oder Tunnelkamin eingebaut werden.

ACHTUNG: Wird das Gerät in einem Raum verwendet, in dem es wenig Hintergrundgeräusche gibt, ist es möglich, dass ein Geräusch hörbar ist, das durch die Motorik des Flammeffektes verursacht wird. Das ist normal und kein Grund zur Besorgnis.

Benutzen Sie nur Leitungswasser mit einer max. Härte von 10° Dh (dies können Sie bei Ihrem Wasserlieferanten nachfragen). Dies ist erforderlich, um die Lebensdauer der Raucheinheit zu verlängern. In Situationen mit einer höheren Wasserhärte muss das Wasser filtriert werden (z. B. mit einem Maxtra-Filter).

Benutzen Sie für die Reinigung kein Entkalkungsmittel, dies verkürzt die Lebensdauer der Raucheinheit.

3.3 Elektroanschluss

Dieses Gerät ist an eine geerdete Wandsteckdose anzuschließen.

Kontrollieren Sie, bevor Sie den Kamin anschließen, ob die Netzspannung den Angaben auf dem Typenschild entspricht.

3.4 Installationsanweisung

Kamin sorgfältig auspacken und die Verpackung für eine eventuelle künftige Nutzung aufheben, z. B. für einen Umzug oder für die Rücksendung des Kamins an Ihren Lieferanten.

Die Fernbedienung, die Batterien und die Lampen sind mit dem Holzset verpackt.

Lesen Sie die Warnungsaufkleber sorgfältig. Die richtigen Einbaumaße sind der Maßzeichnung in Abbildung 1a oder 1b, je nach Einbauweise, zu entnehmen. Stets darauf achten, dass der Kamin waagrecht steht und das Glas entfernt werden kann.

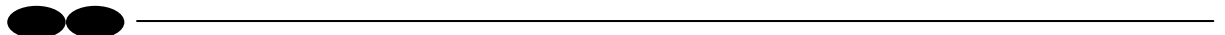
3.4.1 Glas entfernen.

Die 2 Saugglocken auf dem Glas anbringen. Das Glas aus dem unteren Falz herausheben und den unteren Teil des Glases nach vorne und nach unten bewegen.

Das Glas wird in umgekehrter Reihenfolge wieder angebracht.

3.4.2 Kamin mit Fassade aufstellen.

Bodenplatte auf den Fußboden legen und Kamin auf die Bodenplatte stellen; darauf achten, dass er waagrecht steht, und mit der Rückwand verschrauben. Das Anschlusskabel kann in die V-Rille der Bodenplatte gelegt werden. Der Gala hat eine MDF Schublade, entfernen Sie diese und montieren Sie die Natursteinen Schublade, welche bei der Fassade mitgeliefert wird.



Der Gala hat eine Glasrückwand, wenn diese nicht erwünscht ist, kann diese entfernt werden. Lösen Sie hierfür die 4 Schrauben an der Rückwand, entfernen Sie das Glas und montieren Sie die Rückwand wieder mit den 4 Schrauben.

Restlichen Kaminsims aufbauen und darauf achten, dass das Glas entfernt werden kann.

3.4.3 Kamin als einseitiger ohne Fassade oder als Tunnelkamin aufstellen.

Der Gala kann in einem Holzumbau eingebaut werden.

Der Gala hat eine Glasrückwand, wenn diese nicht erwünscht ist, kann diese entfernt werden. Lösen Sie hierfür die 4 Schrauben an der Rückwand, entfernen Sie das Glas und montieren Sie die Rückwand wieder mit den 4 Schrauben.

Wenn der Gala als Tunnelkamin eingebaut wird, entfernen Sie bitte die Rückwand anhand der 4 Schrauben. Die Glasplatte wird sichtbar.

Darauf achten, dass das Gerät waagrecht steht und das Glas entfernt werden kann.

Das Gerät muss mit 2 Schrauben mit dem Umbau verschraubt werden. Auf eine ausreichende Lüftung des Umbaus achten.

Der Gala hat eine MDF Schublade, welche in jeder gewünschten Farbe gestrichen werden kann.

3.5 Bedienungsanleitung

3.5.1 Benutzungshinweise

1. Zunächst Wassertank befüllen, bevor Sie das Gerät einschalten (siehe Abschn. 3.7.2).
2. Schublade nur nach vorne ziehen, um dem Kamin zu bedienen, den Wassertank erneut zu befüllen oder eine Lampe auszuwechseln. Sonst kann es zu einem hohen Wasserniveau in dem Auffangbehälter sowie einem niedrigeren Flammeffekt kommen. Tritt dies ein, das Wasser des Auffangbehälters entleeren, wie in Abschn. 3.8.2 angegeben.
3. Bei einer Flammenhöhe im kleinsten Stand beträgt der Wasserverbrauch 40 ml pro Stunde und kann das Gerät 3mal so lange wie im höchsten Stand brennen.
4. Kamin nicht bewegen oder umstellen, wenn sich Wasser in dem Wassertank oder im Auffangbehälter befindet.
5. Die Flammen können einen realistischeren Effekt erhalten, wenn der Knopf der Flammkontrolle heruntergedreht wird.
6. Geben Sie dem Flammengenerator etwas Zeit, auf die Änderungen zu reagieren, wenn Sie den Flammeffekt ändern.
7. Wird das Gerät über 2 Wochen nicht verwendet, müssen der Wassertank und der Auffangbehälter geleert und mit einem Tuch getrocknet werden.
8. Ist der Wassertank leer, erlöschen die Lampen und sind zwei Signaltöne hörbar. Der Kamin wechselt in den Stand-by Betrieb.
9. Die Lampen müssen regelmäßig inspiziert werden, wie in Abschn. 3.8.1 beschrieben.

Je nach Zimmertemperatur und Feuchtigkeit kann etwas Kondensation in das Kamininnere gelangen. Dies kann reduziert werden, wenn der Flammeffekt niedriger geregelt wird, bis das Glas erwärmt ist.

Handbedienung.

Die Handbedienung des Gala opti-myst befindet sich hinter der Schublade. (Siehe Abb. 3)

Schalter "A": - Hauptschalter.

Schalter "B": - Ein/Aus-Schalter.

einmal  drücken, um den Flammeffekt zu aktivieren.

Dies wird durch einen Signalton angezeigt.

Obwohl die Lampen sofort brennen, dauert es doch noch ca. 30 Sekunden, bis der Flammeffekt beginnt.

Einmal  drücken um den Kamin in "Stand-by" zu schalten.

Dies wird durch einen Signalton angedeutet.

Taste "C": - Regelt die Intensität des Flammeffekts.

Rechtsherum drehen heißt Erhöhung des Flammeffekts, linksherum Reduzierung des Flammeffekts.

3.5.2 Die Funktionsweise der Fernbedienung.

Darauf achten, dass sich der Schalter "A" (siehe Abb. 2) in der "ON" (I)-Stellung befindet.

Mit der Fernbedienung auf den Kamin zielen.

Die Fernbedienung hat 2 Tasten (siehe Abb. 8).

Die Funktionen sind wie folgt:

 Einmal drücken, um den Flammeffekt zu aktivieren.

Dies wird durch einen Signalton angedeutet.



Stand-by

Dies wird durch einen Signalton angedeutet.

3.6 Batterien

3.6.1 Batterienwechsel.

1. Batterieklappe auf der Rückseite der Fernbedienung entfernen. (siehe Abb. 8).
2. Batterien einlegen.
3. Batterieklappe wieder anbringen.



Die Batterien müssen gemäß den geltenden Vorschriften entsorgt werden.

3.7 Wartung

WARNUNG: Stets den Stecker aus der Wandsteckdose ziehen, bevor Sie Wartungsarbeiten vornehmen.

3.7.1 Lampenwechsel

Ist eine große Rauchmenge grau oder farblos, brennen möglicherweise eine oder mehrere Lampen nicht.

Sie können dies wie folgt überprüfen.

1. Die Schublade nach vorne ziehen, während der Flammeffekt aktiv ist (siehe Abb. 3).
2. Betrachten Sie die Lampen aus der Distanz, um zu sehen, welche Lampe(n) defekt ist/sind.
3. Schalter "A" in die "OFF"-Stellung bewegen, und Stecker aus der Wandsteckdose ziehen.
4. Das Gerät 20 Minuten stehen lassen, um die Lampe(n) richtig abkühlen zu lassen, bevor Sie diese entfernen.
5. Wassertank ausbauen, indem Sie ihn nach oben und nach vorne bewegen und in ein Spülbecken stellen.
6. Auffangbehälter entfernen, wie dargestellt in Abschnitt 3.8.2.
7. Defekte Lampe(n) entfernen, indem Sie diese aus ihrem Halter ziehen (siehe Abb. 5 und 6). Diese gegen eine Dimplex Opti - Opti-myst, 12V, 50W, Basis Gu 5.3, 8° Strahlungswinkel, Farblampe auswechseln. (bei Ihrem Händler erhältlich).
8. Die Lampe(n) mit den 2 Stiften vorsichtig in die dazu vorgesehenen Löcher drücken (siehe Abb. 5 und 6).
9. Auffangbehälter und Wassertank wieder anbringen.
10. Stecker in Wandsteckdose stecken und Schalter "A" in die "ON"-Stellung bewegen.

3.7.2 Befüllen des Wassertanks.

Benutzen Sie das Gerät zum ersten Mal oder sind zwei Signaltöne hörbar und sind die Lampen ausgegangen, muss der Wassertank befüllt werden.

Gehen Sie dabei wie folgt vor.

1. Schublade aufziehen.
2. Schalter "A" in die "OFF"(0) bewegen (siehe Abb. 2).
3. Wassertank ausbauen, indem Sie ihn anheben.
4. Wassertank in das Spülbecken bringen und Verschluss öffnen (siehe Abb. 7).
5. Wassertank mit Wasser mit einer Härte, wie in Kapitel 2 erläutert, befüllen.
6. Verschluss wieder aufschrauben.
7. Wassertank mit Tankverschluss nach unten und der flachen Seite auf der Vorderseite wieder einsetzen.

8. Schalter "A" in die "ON" (I)-Stellung bewegen (siehe Abb. 2).
9. Flammeffekt und Heizung mit Schalter "B" oder Fernbedienung regeln (siehe Kap. 3.5).
10. Schublade zurückschieben.

3.8 Reinigung

WARNUNG : Stets den Stecker aus der Wandsteckdose ziehen, bevor Sie Wartungsarbeiten vornehmen .

Keine Kunststoffteile des Opti-myst in den Geschirrspüler stellen.

Benutzen Sie für die Reinigung kein Entkalkungsmittel, das verkürzt die Lebensdauer der Raucheinheit.

Wir empfehlen Ihnen, die folgenden Bauteile alle 2 Wochen zu reinigen, insbesondere in Regionen mit hartem Wasser: Schraubverschluss des Wassertanks, Auffangbehälter mit Dampfverteiler, Luftfilter.

Zur Reinigung ein weiches, sauberes Tuch verwenden, niemals scheuernde oder beißende Reinigungsmittel.

3.8.1 Schraubverschluss des Wassertanks

1. Schublade nach vorne ziehen (siehe Abb. 3).
2. Schalter "A" in die "OFF"(0)-Stellung bewegen (siehe Abb. 2).
3. Wassertank ausbauen und in ein Spülbecken stellen, Verschluss nach oben.
4. Schraubverschluss entfernen.
5. Die Innenoberflächen des Schraubverschlusses mit der mitgelieferten Bürste reinigen, dabei den Gummiring besonders beachten.
6. Eine kleine Menge Seifenlauge in den Vorratsbehälter geben, Verschluss wieder aufschrauben und das Ganze gut hin und her schütteln. Daraufhin Tank und Verschluss gründlich ausspülen, bis die gesamte Seifenlauge weggespült ist.
7. Vorratsbehälter mit Leitungswasser befüllen und Verschluss wieder aufschrauben.

3.8.2 Auffangbehälter

1. Schublade nach vorne ziehen (siehe Abb. 3).
2. Schalter "A" in die "OFF"(0)-Stellung bewegen (siehe Abb. 2).
3. Wassertank ausbauen und in ein Spülbecken stellen, Verschluss nach oben.
4. Stecker, der sich auf der linken Seite des Auffangbehälters befindet, ziehen, indem Sie die beiden Schrauben lösen und den Stecker vorsichtig ziehen (siehe Abb. 9).
5. Durch Drehen der beiden Verschlüsse des Auffangbehälters um 90° können Sie den Auffangbehälter mit dem Dampfverteiler komplett anheben (siehe Abb. 10 und 11). Achten Sie dabei darauf, dass Sie den Behälter waagrecht halten, da sich Wasser im Auffangbehälter befindet.
6. Daraufhin die ganze Einheit in das Spülbecken stellen.

7. Die beiden Verschlüsse des Behälters um 90° drehen; der Dampfverteiler kann entfernt werden (siehe Abb. 12).
8. Behälter schräg halten, sodass das Wasser vollständig auslaufen kann (siehe Abb. 13).
9. Eine kleine Menge Seifenlauge in den Auffangbehälter geben und die mitgelieferte Bürste verwenden, um alle Oberflächen, einschließlich der Metallscheiben und der Gummiverbindung, zu reinigen. Gummiverbindungen nicht entfernen (siehe Abb. 14 und 15).
10. Ist der Auffangbehälter gereinigt, diesen mit sauberem Wasser nachspülen.
11. Absetzfläche des Dampfverteilers mit der Bürste reinigen und gründlich mit Wasser nachspülen. (siehe Abb. 16 und 17).
12. Das Ganze wieder einbauen, indem Sie die vorigen Schritte in umgekehrter Reihenfolge ausführen.

3.8.3 Luftfilter.

1. Schublade nach vorne ziehen (siehe Abb. 3).
2. Schalter "A" in die "OFF" (0)-Stellung bewegen (siehe Abb. 2).
3. Wassertank ausbauen und in ein Spülbecken stellen, der Verschluss nach oben gerichtet.
4. Kunststoffhalter des Luftfilters vorsichtig hochziehen (siehe Abb. 18).
5. Filter aus dem Kunststoffhalter herausnehmen.
6. Filter mit Wasser abspülen und mit Küchenpapier trocknen.
7. Filter wieder einsetzen; darauf achten, dass der schwarze Teil auf dem Kunststoffhalter liegt (siehe Abb. 19).
8. Wassertank wieder einsetzen.
9. Schalter "A" in die "ON" (I)-Stellung bewegen (siehe Abb. 2).
10. Die Schublade vorsichtig schließen.

3.8.4 Recycling.



Elektrogeräte, die in der Europäischen Gemeinschaft verkauft werden, dürfen am Ende ihrer Lebensdauer nicht als Haushaltsabfall entsorgt werden, sondern sind bei einer dafür vorgesehenen Wiederverwertungsstelle abzuliefern. Informieren Sie sich bei Ihrer örtlichen Behörde oder dem Einzelhandel nach einer Wiederverwertungsstelle in Ihrer Nähe.

3.9 Störungssucher

Symptom	Ursache	Aktion.
Flammeffekt startet nicht.	<p>Der Stecker befindet sich nicht in der Wandsteckdose.</p> <p>Schalter "A" befindet sich in der "ON" Position, aber der Schalter "B" ist nicht gedrückt.</p> <p>Niedriges Wasserniveau.</p> <p>Stecker am Auffangbehälter ist nicht gut verbunden (siehe Abb.9).</p>	<p>Stecker in Wandsteckdose stecken.</p> <p>Schalter "B": drücken (siehe Abb. 2). Steht der Schalter auf "ON",</p> <p>Wassertank befüllen.</p> <p>Anschluss im Geräteinnern kontrollieren (siehe Abb. 9).</p>
Der Flammeffekt ist zu niedrig.	<p>Die Flammeffektaste "C" steht auf niedrig (siehe Abb.2).</p> <p>Das Wasserniveau im Auffangbehälter ist zu hoch, da die Schublade einige Male geöffnet wurde, der Wassertank einige Male herein- und herausgenommen wurde und der Kamin umgestellt wurde.</p> <p>Die Metallscheiben im Auffangbehälter sind schmutzig (siehe Abb.14).</p>	<p>Flammeffektaste "C" hochdrehen (siehe Kapitel 3.5.2)</p> <p>Ist das Wasserniveau im Auffangbehälter höher als 40 mm, muss der Auffangbehälter im Spülbecken geleert werden.</p> <p>Metallscheiben mit der mitgelieferten Bürste reinigen (siehe Kapitel 3.8.2)</p>
Unangenehme Gerüche während der Benutzung.	<p>Schmutziges oder altes Wasser.</p> <p>Verwendung von unfiltriertem Leitungswasser.</p>	<p>Einheit reinigen, wie in Kapitel 3.8 beschrieben</p> <p>Nur filtriertes Leitungswasser verwenden.</p>
Der Flammeffekt hat zu viel Rauch	Flammeffektaste "C" steht zu hoch	<p>Flammeffektaste "C" herunterdrehen (siehe Kapitel 3.5.2)</p> <p>Langsam drehen, bis das Minimum erreicht ist. Taste ¼-Umdrehung rechts herum drehen; dem Rauchgenerator etwas Zeit geben, sich anzupassen.</p>
Die Lampen brennen nicht und es ist kein Rauch sichtbar.	<p>Wassertank ist leer</p> <p>Gerät ist nicht korrekt angeschlossen</p> <p>Gerät ist ausgeschaltet.</p>	<p>Wassertank befüllen (siehe Kapitel 3.7.2).</p> <p>Kontrollieren Sie, ob der Stecker richtig in der Dose steckt</p> <p>Schalter "A" in die "ON" Stellung bewegen und/oder Schalter "B" einmal drücken, bis ein Signalton hörbar ist.</p>
Kondensation auf der Scheibe:.	Die Glasoberfläche ist kalt.	Den Flammeffekt während dieses Verfahrens herunterdrehen.
Anschlag auf der Scheibe:.	Unfiltriertes Wasser benutzt	Filtriertes Wasser benutzen.

4 Français

ATTENTION : lire attentivement les conseils ci-dessous et les conserver afin de pouvoir les consulter ultérieurement si besoin est.

4.1 Conseils de sécurité:

Lors de l'utilisation d'un appareil électrique, il est important de respecter certaines mesures de sécurité afin de réduire au maximum tout risque d'incendie, d'électrocution ou de blessure. Ces mesures de sécurité sont entre autres :

- Avant l'installation ou l'utilisation de l'appareil, vérifier que ce dernier ne soit pas endommagé.
Si l'appareil est endommagé, ne pas l'utiliser et contacter le fournisseur.
- Ne pas utiliser l'appareil à l'extérieur ou dans une pièce humide, comme une salle de bain ou à proximité d'une piscine.
- Ne pas placer l'appareil directement au-dessous d'une prise électrique.
- Cet appareil ne doit pas être utilisé par un enfant ou toute personne souffrant d'un handicap mental ou physique sans surveillance ou aide d'un tiers ; ceci afin d'éviter tout risque éventuel. Ne pas laisser les enfants jouer avec l'appareil sans surveillance.
- Ne pas utiliser l'appareil de chauffage en série avec un régulateur thermique, une minuterie ou un autre appareil entraînant la mise en marche automatique du chauffage.
- Ne plus déplacer ou coucher l'appareil après installation sans avoir retiré au préalable les réservoirs à eau et de récupération.
- Ne pas utiliser l'appareil lorsque les ampoules sont endommagées.
- Retirer meubles, rideaux ou autre matériau inflammable dans un rayon d'un mètre autour de l'appareil de chauffage.
- Débrancher l'appareil de la prise murale lors d'une panne ou d'une période prolongée durant laquelle l'appareil n'est pas utilisé.
- Bien que cet appareil de chauffage réponde aux normes de sécurité, il est déconseillé de l'utiliser sur une moquette à poils longs ou un tapis épais.
- L'appareil doit être placé de façon à ce que la prise soit accessible.
- Si le cordon de connexion est endommagé, ce dernier doit être remplacé par le fournisseur, un réparateur ou une autre personne qualifiée afin d'éviter tout risque.
- Veiller à ce que le cordon de connexion ne se trouve jamais devant l'appareil.

ATTENTION : ne pas couvrir l'appareil d'un matériau ou vêtement qui pourrait provoquer sa surchauffe et gêner la circulation d'air autour de la cheminée.

4.2 Généralités.

La cheminée produit un effet de flammes sans fonction de chauffage, permettant à son utilisateur de profiter de cet effet de flammes tout au long de l'année.

Le Gala peut être utilisé avec ou sans vitre et peut être installé en face unique ou double faces.

ATTENTION : l'appareil, lorsqu'il est en marche, émet un faible son qui est perceptible lorsqu'il est utilisé dans une pièce particulièrement silencieuse. Ce bruit est tout à fait normal et provient du système produisant l'effet de flammes.

L'eau du robinet ne peut être utilisée que lorsqu'elle a une dureté maximum de 10° Dh (vous pouvez vous renseigner à ce sujet auprès de votre compagnie des eaux). Ceci permet de prolonger au maximum la durée de vie du conduit de fumée. Si la dureté de l'eau est supérieure à 10° Dh, l'eau peut être filtrée (à l'aide par exemple d'un filtre Maxtra).

Lors du nettoyage de l'appareil, ne pas utiliser de produit détartrant qui réduirait la durée de vie du conduit de fumée.

4.3 Branchement électrique

Cet appareil doit être branché à une prise électrique comportant une mise à la terre.

Avant d'effectuer le branchement, contrôler que la tension du secteur corresponde à celle indiquée sur la plaque signalétique de l'appareil.

4.4 Conseils d'installation

Retirer prudemment l'appareil de son emballage et conserver ce dernier afin de pouvoir éventuellement le réutiliser lors d'un déménagement ou pour renvoyer l'appareil à votre fournisseur.

La télécommande, les piles et les ampoules sont emballées avec les bûches décoratives.

Lire attentivement les étiquettes. Vérifier les dimensions sur le schéma 1a ou 1b, suivant le montage choisi. Vérifier que l'appareil soit toujours de niveau et que la vitre puisse être retirée.

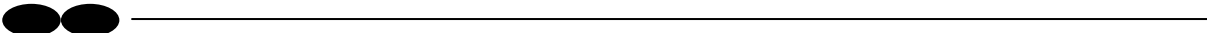
4.4.1 Enlèvement de la vitre

Placer les deux ventouses sur la vitre. Soulever la vitre de la rainure inférieure et déplacer la partie inférieure de la vitre vers l'avant puis vers le bas.

La pose de la vitre suit les étapes de l'enlèvement décrites ci-dessus mais dans le sens contraire (de la dernière à la première étape).

4.4.2 Pose de la cheminée avec cadre

Poser la plaque de sol sur le sol et positionner la cheminée sur la plaque. Vérifier que l'appareil soit de niveau et le fixer au mur. Le cordon de connexion peut être placé dans la rainure en V de la plaque de sol. Le Gala est équipé d'un seuil de MDF, enlevez-le et montez le seuil à partir duquel le marbre de la cheminée est fourni.



Le gala possède une paroi arrière vitrée, celle ci peut être retirée selon les désirs. Pour ceci il suffit de desserrer les 4 vices de la plaque arrière, retirer la paroi vitrée et de réinstaller la plaque arrière avec les 4 vices

Monter le reste de la cheminée en vérifiant que la vitre puisse être retirée.

4.4.3 Pose de la cheminée face unique sans cadre ou double faces

Le modèle Gala peut être monté dans un cadre de bois.

Le gala possède une paroi arrière vitrée, celle ci peut être retirée selon les désirs. Pour ceci il suffit de desserrer les 4 vices de la plaque arrière, retirer la paroi vitrée et de réinstaller la plaque arrière avec les 4 vices

Si le gala est installé en double faces, retirer la plaque arrière en desserrant les 4 vice. La paroi vitrée est visible.

Vérifier alors que l'appareil soit de niveau et que la vitre puisse être retirée. L'appareil doit être fixé au cadre à l'aide de deux vis.

Vérifier que le cadre soit suffisamment ventilé. Le Gala a un seuil de MDF, qui peut être peint en couleur désirée.

4.5 Guide de l'utilisateur

4.5.1 Conseils d'utilisation

1. Remplir le réservoir à eau avant de mettre l'appareil en marche (voir chapitre 4.7.2).
2. Ouvrir le tiroir seulement pour régler la cheminée, remplir le réservoir à eau ou changer une ampoule. Ceci afin d'éviter que le niveau d'eau soit trop élevé dans le réservoir de récupération ou que l'effet de flammes baisse. Si cela se produit, vider l'eau du réservoir de récupération comme indiqué au chapitre 4.8.2.
3. Lorsque la hauteur de flamme est au minimum, la consommation d'eau est de 40 ml/heure et l'appareil chauffera 3 fois plus longtemps que lorsque la flamme est au maximum.
4. Ne pas déplacer la cheminée lorsque il y a de l'eau dans les réservoirs à eau ou de récupération.
5. Les flammes peuvent paraître plus réalistes lorsque le bouton de réglage de flamme est baissé.
6. Lorsque l'effet de flammes est modifié, le générateur de flamme aura un temps de réaction.
7. Lorsque l'appareil n'est pas utilisé pendant plus de deux semaines, les réservoirs à eau et de récupération doivent être vidés et séchés à l'aide d'un chiffon propre.
8. Lorsque le réservoir à eau est vide, les ampoules s'éteignent et l'appareil émet deux bips sonores. La cheminée passe alors en position de veille.
9. Les ampoules doivent être vérifiées régulièrement, comme indiqué au paragraphe 4.7.1.

Suivant la température et le taux d'humidité de la pièce, il se peut que de la condensation apparaisse à l'intérieur de la cheminée. Cette condensation disparaîtra si l'on baisse l'effet de flammes jusqu'à ce que la vitre soit chaude.

4.5.2 Commande manuelle

Les boutons de commande manuelle du modèle Gala opti-myst se trouvent derrière le tiroir (voir schémas 2 et 3).


Interrupteur "A": - interrupteur principal.

Interrupteur "B": - interrupteur marche/arrêt.

Presser  une fois pour mettre en marche l'effet de flammes.

L'appareil émet alors un bip sonore.

Bien que les ampoules s'allument immédiatement, l'effet de flammes mettra environ 30 secondes avant de démarrer.

Presser  afin de mettre la cheminée en veille (stand-by).

L'appareil émet alors un bip sonore.

Bouton "C": - Règle l'intensité de l'effet de flammes.

Tourner le bouton vers la droite pour augmenter l'effet de flamme et vers la gauche pour le diminuer.

4.5.3 Fonctions de la télécommande.

Veiller à ce que l'interrupteur "A" (voir schéma 2) soit positionné sur "ON" (I).

Diriger la télécommande vers la cheminée pour un fonctionnement optimal.

La télécommande a deux boutons (voir schéma 8) qui commandent les fonctions suivantes :

 Presser une fois pour mettre en marche l'effet de flammes.

L'appareil émet alors un bip sonore.



Veille (stand-by)

L'appareil émet alors un bip sonore.

4.6 Piles

4.6.1 Remplacement des piles

1. Retirer le cache à l'arrière de la télécommande (voir schéma 8).
2. Remplacer les piles
3. Replacer le cache.

Il convient de se débarrasser des piles usagées en respectant la réglementation locale.

4.7 Entretien

ATTENTION : toujours débrancher l'appareil de la prise murale avant de procéder à son entretien.

4.7.1 Remplacement des ampoules

Si une quantité importante de fumée grise ou incolore apparaît, il se peut qu'une ou plusieurs ampoules ne fonctionne(ent) pas.

Vous pouvez effectuer un contrôle de la façon suivante :

1. Ouvrir le tiroir pendant que l'effet de flammes est en marche. (voir schéma 3).
2. Vérifier les ampoules en les tenant à bonne distance afin de déterminer quelles sont les ampoules défectueuses.
3. Positionner l'interrupteur "A" sur "OFF", et débrancher l'appareil de la prise murale.
4. Laisser refroidir les ampoules durant 20 minutes avant de les retirer.
5. Retirer le réservoir à eau en le soulevant et en le déplaçant vers l'avant et le mettre dans un évier.
6. Retirer le réservoir de récupération comme indiqué au chapitre 4.9.2.
7. Retirer les ampoules défectueuses en les enlevant de leurs socles (voir schémas 5 et 6). Les remplacer par des ampoules colorées modèle Dimplex Opti -opti-myst, 12V, 50W, culot Gu 5.3, angle d'émission 8° (disponibles chez votre revendeur).
8. Presser légèrement les ampoules à deux broches dans les orifices prévus à cet effet (voir schémas 5 et 6).
9. Replacer les réservoirs à eau et de récupération.
10. Rebrancher la cheminée dans la prise murale et positionner l'interrupteur "A" sur "ON".

4.7.2 Remplissage du réservoir à eau.

Lors de la première utilisation de l'appareil ou lorsque ce dernier émet deux bips sonores et que les ampoules s'éteignent, le réservoir à eau doit être rempli.

Pour remplir le réservoir à eau, procéder de la façon suivante :

1. Ouvrir le tiroir.
2. Positionner l'interrupteur "A" sur "OFF" (0) (voir schéma 2).
3. Retirer le réservoir à eau en le soulevant.
4. Placer le réservoir dans un évier et dévisser le bouchon (voir schéma 7).
5. Remplir le réservoir (la dureté maximum de l'eau pouvant être utilisée est indiquée au chapitre 4.2).
6. Replacer le bouchon sur le réservoir.
7. Replacer le réservoir eau avec le bouchon vers le bas et la face lisse vers l'avant.
8. Positionner l'interrupteur "A" sur "ON" (1) (voir schéma 2).

9. Régler l'effet de flammes et le chauffage à l'aide du bouton "B" ou de la télécommande (voir chapitre 4.5).
10. Refermer le tiroir.

4.8 Nettoyage

ATTENTION : Toujours débrancher l'appareil de la prise murale avant de procéder à son entretien.

Ne jamais laver en machine les pièces en matière plastique du modèle Opti- myst.

Lors du nettoyage de l'appareil, ne pas utiliser de produit détartrant qui réduirait la durée de vie du conduit de fumée.

Nous conseillons de nettoyer les parties suivantes une fois tous les quinze jours, en particulier dans les zones où la dureté de l'eau est élevée : bouchon à vis du réservoir à eau, réservoir de récupération avec distributeur de vapeur, filtre à air.

Utiliser un chiffon doux et propre pour le nettoyage. Ne pas utiliser de produit de nettoyage abrasif ou corrosif.

4.8.1 Bouchon à vis du réservoir à eau

1. Ouvrir le tiroir (voir schéma 3).
2. Positionner l'interrupteur "A" sur "OFF"(0) (voir schéma 2).
3. Retirer le réservoir à eau et le placer dans un évier avec le bouchon vers le haut.
4. Retirer le bouchon à vis.
5. Nettoyer les surfaces intérieures du bouchon à vis en utilisant la brosse fournie. Insister sur le joint de caoutchouc.
6. Ajouter un peu de savon à l'eau du réservoir, le refermer et le secouer. Rincer ensuite le réservoir et le bouchon à l'eau claire.
7. Remplir le réservoir à l'eau du robinet et replacer le bouchon à vis.

4.8.2 Réservoir de récupération

1. Ouvrir le tiroir (voir schéma 3).
2. Positionner l'interrupteur "A" sur "OFF" (0) (voir schéma 2).
3. Retirer le réservoir à eau et le placer dans un évier avec le bouchon vers le haut.
4. Débrancher la prise se trouvant à gauche du réservoir de récupération en dévissant les deux vis et en tirant doucement sur la prise (voir schéma 9).
5. En tournant les deux fermetures du réservoir de récupération à 90°, il est possible de retirer complètement le réservoir ainsi que le distributeur de vapeur (voir schémas 10 et 11). Veiller à maintenir le réservoir en position horizontale afin de ne pas renverser l'eau se trouvant à l'intérieur.
6. Placer ensuite le réservoir et le distributeur dans un évier.
7. Tourner les deux fermetures du réservoir à 90° afin de retirer le distributeur de vapeur (voir schéma 12).

8. Pencher le réservoir afin de vider l'eau (voir schéma 13).
9. Ajouter un peu de savon à l'eau du réservoir et utiliser la brosse fournie pour nettoyer toutes les surfaces du réservoir ainsi que les disques métalliques et le joint de caoutchouc. Ne pas retirer les joints de caoutchouc (voir schémas 14 et 15).
10. Une fois nettoyé, rincer le réservoir de récupération à l'eau claire.
11. Nettoyer la surface d'écoulement du distributeur de vapeur en utilisant la brosse et rincer abondamment à l'eau claire (voir schémas 16 et 17).
12. Remonter l'ensemble en suivant les étapes ci-dessus mais dans le sens contraire (de la dernière à la première étape).

4.8.3 Filtre à air

1. Ouvrir le tiroir (voir schéma 3).
2. Positionner l'interrupteur "A" sur "OFF" (0) (voir schéma 2).
3. Retirer le réservoir à eau et le placer dans un évier avec le bouchon vers le haut.
4. Soulever doucement le socle plastic du filtre à air (voir schéma 18).
5. Retirer l'ensemble du filtre à air du socle plastic.
6. Rincer le filtre à l'eau claire et le sécher à l'aide d'un essuie-tout.
7. Replacer le filtre en veillant à ce que la partie de couleur noire se trouve sur le socle plastic (voir schéma 19).
8. Replacer le réservoir à eau.
9. Positionner l'interrupteur "A" sur "ON" (I) (voir schéma 2).
10. Refermer doucement le tiroir.

4.8.4 Recyclage



Tout appareil électrique vendu dans l'Union Européenne en devenu hors d'usage ne doit pas être jeté avec les ordures ménagères mais doit être transporté dans un centre de recyclage. Renseignez-vous auprès de votre mairie ou fournisseur pour connaître l'adresse d'un centre de recyclage se trouvant près de chez vous.

4.9 Diagnostic de pannes

Panne	Cause potentielle	Action
La flamme ne démarre pas.	<p>L'appareil n'est pas branché dans la prise murale.</p> <p>L'interrupteur "A" est en position 'ON', mais l'interrupteur "B" n'est pas en position 'Marche'.</p> <p>Le niveau de l'eau est bas.</p> <p>La prise du réservoir de récupération n'est pas branchée correctement (voir schéma 9).</p>	<p>Brancher l'appareil dans la prise murale.</p> <p>Appuyer sur l'interrupteur "B" (voir schéma 2). Si l'interrupteur est en position 'ON'</p> <p>Remplir le réservoir à eau.</p> <p>Vérifier le branchement à l'intérieur de l'appareil (voir schéma 9).</p>
L'effet de flammes est trop bas.	<p>Le bouton de réglage de l'effet de flammes "C" est baissé (voir schéma 2).</p> <p>Le niveau de l'eau dans le réservoir de récupération est trop élevé car le tiroir a été ouvert et refermé plusieurs fois, le réservoir à eau plusieurs fois retiré de l'appareil et remplacé ou parce que la cheminée a été déplacée.</p> <p>Les disques métalliques dans le réservoir sont sales (voir schéma 14).</p>	<p>Augmenter l'effet de flammes en tournant le bouton de réglage "C" (voir chapitre 4.5.2).</p> <p>Si le niveau de l'eau dans le réservoir à eau dépasse les 40mm, vider le réservoir de récupération dans l'évier.</p> <p>Nettoyer les disques métalliques en utilisant la brosse fournie (voir chapitre 4.8.2).</p>
Lorsqu'elle est en marche, la cheminée dégage une odeur désagréable.	<p>Eau sale ou qui n'a pas été remplacée depuis longtemps.</p> <p>Utilisation d'eau du robinet non filtrée.</p>	<p>Nettoyer l'ensemble comme indiqué au chapitre 4.8.</p> <p>Utiliser exclusivement de l'eau du robinet filtrée.</p>
L'effet de flammes produit trop de fumée.	<p>Le bouton de réglage de l'effet de flammes "C" est trop élevé.</p>	<p>Baisser l'effet de flammes en tournant le bouton de réglage "C" (voir chapitre 4.5.2).</p> <p>Tourner le bouton lentement jusqu'au minimum. Tourner le bouton d'un quart de tour vers la droite et laisser un temps d'adaptation au générateur de fumée.</p>
Les ampoules ne sont pas allumées et il n'y a pas de fumée visible.	<p>Le réservoir à eau est vide.</p> <p>L'appareil n'est pas branché correctement.</p> <p>L'appareil est arrêté.</p>	<p>Remplir le réservoir à eau (voir chapitre 4.7.2).</p> <p>Vérifier que l'appareil soit bien branché dans la prise murale.</p> <p>Positionner l'interrupteur "A" sur "ON" et/ou maintenir l'interrupteur "B" appuyé jusqu'à ce que l'appareil émette un bip sonore.</p>
Formation de condensation sur la vitre.	<p>La surface de la vitre est froide.</p>	<p>Baisser l'effet de flammes durant cette opération.</p>
Traces de suie sur la vitre.	<p>Utilisation d'eau non filtrée.</p>	<p>Utiliser de l'eau filtrée.</p>

5 Dansk

VIGTIGT: Læs denne vejledning omhyggeligt, og gem den til senere opslagsbrug.

5.1 Sikkerhedsråd:

Visse forholdsregler skal altid overholdes ved anvendelse af elektriske apparater for at minimere risikoen for brand, elektrisk stød og personskader. Det betyder blandt andet følgende:

- Undersøg apparatet for skader før installation eller brug. Undlad at bruge apparatet i tilfælde af skader. Kontakt leverandøren.
- Må ikke anvendes udendørs eller i nærheden af badekar, brusebad eller svømmebassin.
- Undlad at installere apparatet direkte under en stikkontakt.
- Dette apparatet kan ikke bruges af børn eller personer med nedsatte fysiske, sensoriske eller mentale evner uden overvågning, da det kan medføre usikker brug. Børn skal overvåges for at sikre, at de ikke leger med apparatet.
- Brug ikke pejsten i serietilkobling med en termostatstyret kontakt, timer eller et andet apparat, der automatisk tænder apparatet.
- Når pejsten er installeret, kan den ikke flyttes eller lægges på ryggen, uden at vandet fjernes fra tanken og opsamlingsbakken.
- Tænd ikke apparatet, hvis pærerne er beskadiget.
- Sørg for, at møbler, gardiner og andet brændbart ikke er tættere på pejsten end 1 meter.
- Tag stikket ud af stikkontakten i tilfælde af fejlfunktion, eller hvis apparatet ikke skal anvendes i længere tid.
- Selvom pejsten overholder sikkerhedsstandarder, anbefaler vi ikke, at det benyttes på tykke tæpper eller tæpper med lang luv.
- Apparatet skal placeres, så der altid er adgang til stikket.
- Hvis netledningen beskadiges, skal den udskiftes af fabrikanten, en servicemedarbejder eller en tilsvarende kvalificeret person for at undgå fare for ulykker.
- Netledningen skal holdes væk fra forsiden på pejsten.

ADVARSEL: Pejsten må ikke tildækkes, da den i så tilfælde kan overophede. Undlad at hænge beklædningsgenstande, håndklæder eller lignende til tørre på pejsten, og sørg for, at luftcirkulationen omkring pejsten ikke blokeres.



5.2 Generelt.

Pejsen giver en flammeeffekt uden varmfunktion, så du kan have fornøjelse af flammeeffekten hele året.

Gala kan anvendes med eller uden glas og kan indbygges med et sideglas eller sådan at man kan se gennem apparatet.

PAS PÅ: Når apparatet anvendes i et lokale med meget lidt baggrundsstøj, kan der høres en støj, der er forårsaget af bevægelserne i flammeeffekten. Det er normalt, og bør ikke vække bekymring.

Brug kun postevand med en hårdhed på højst 10 dH (Spørg vandforsyningen om vandets hårdhedsgrad). Dette er nødvendigt for at forlænge levetiden på røgheden. I situationer med en højere hårdhedsgrad på vandet skal det filtreres (for eksempel med et Maxtra-filter).

Undlad at benytte afkalker ved rengøring af apparatet, da det kan forkorte røghedens levetid.

5.3 Elektrisk forbindelse

Dette apparat skal sluttes til en stikkontakt med jordforbindelse.

Før pejsen tilsluttes, skal du kontrollere, om lysnetspændingen svarer til oplysningerne på mærkepladen.

5.4 Installationsvejledning

Pak forsigtigt pejsen ud og behold emballagen til evt. senere brug, for eksempel flytning eller returnering af pejsen til leverandøren. Fjernbetjening, batterier og lamper er pakket sammen med brændesættet.

Læs advarselskiltene omhyggeligt. Få de korrekte indbygningsmål ved at se på måltegningen, figur 1a eller 1b, afhængigt af installationsmetoden. Sørg altid for, at pejsen står vandret, og at glasset kan tages af.

5.4.1 Aftagning af glasset.

Placer de to sugekopper på glasset. Løft glasset fra noten, og vip den nederste del af glasset ud mod fronten og nedad.

Sæt glasset på i den modsatte rækkefølge.

5.4.2 Installation af pejsen i et indbygningsmøbel.

Læg gulvpladen på gulvet og sæt pejsen på gulvpladen. Kontroller, at den står vandret, og skru den fast på bagvæggen. Læg netstikket ind i v-noten i gulvpladen.

Gala leveres med en MDF-skuffe. Tag den ud, og monter marmorskuffen, der leveres med indbygningsmøblet.

Gala har et bagpanel i glas. Hvis dette ikke ønskes, kan det aftages. Dette gøres ved at skrue bagpladens 4 skruer af, tage glasset af og montere bagpladen med de 4 skruer.

Opbyg resten af indbygningsmøblet, og kontroller, at glasset kan tages af.

5.4.3 Installation som ensidet uden indbygningsmøbel eller som gennemsigtig.

Gala kan bygges ind i et træmøbel.

Gala har et bagpanel i glas. Hvis dette ikke ønskes, kan det aftages.

Dette gøres ved at skrue bagpladens 4 skruer af, tage glasset af og montere bagpladen med de 4 skruer.

Hvis Gala skal indbygges som gennemsigtig, fjernes bagpladen ved at skrue de 4 skruer af. Glasset kan ses.

Sørg altid for, at apparatet står vandret, og at glasset kan tages af.

Apparatet kan skrues på indbygningskassen med 2 skruer. Sørg for, at der er tilstrækkelig ventilation i indbygningskassen.

Gala leveres med en skuffe i MDF-plade, der kan males i en farve efter eget valg.

5.5 Brugervejledning

5.5.1 Brugsanvisning

1. Fyld først vandbeholderen, før apparatet tændes. (Se afsn. 2.8.2).
2. Skuffen må kun trækkes ud for at betjene pejsen, fylde vandtanken eller skifte en pære, da det ellers kan medføre for meget vand i opsamlingskarret og dermed en nedsat flammeeffekt. Hvis dette sker, tømmes opsamlingskarret som vist i afs. 2.9.2.
3. Med flammehøjden sat til minimum vil vandforbruget være 40 ml pr. time, og apparatet vil brænde tre gange længere end hvis flammehøjden er sat til maksimum.
4. Undlad at flytte eller udskifte pejsen, mens der er vand i vandbeholderen eller opsamlingsbakken.
5. Flammerne vil bevæge sig mere realistisk, når flammeknappen er sat til lav.
6. Giv flammegeneratoren tid til at reagere på ændringer, når flammeeffekten reguleres.
7. Hvis apparatet ikke anvendes i mere end 2 uger, tømmes vandbeholderen og opsamlingsbakken og tørres med en klud.
8. Hvis vandbeholderen er tom, slukkes pærerne, og der høres to bip. Pejsen går i standby-tilstand.
9. Lyses skal efterses jævnligt som beskrevet i afs. 2.8.1.


Afhængigt af temperatur og relativ fugtighed i lokalet kan der forekomme kondensering indvendigt i pejsen. Dette kan forhindres ved at skrue ned for flammeeffekten, til glasset er varmet op.

5.5.2 Kontrolknapper.

Betjeningsenheden til Gala findes i skuffen. (Se fig. 2 og 3).

Kontakt "A": - hovedkontakt.

Kontakt "B": - Tænd/slukkontakt.

Tryk én gang på I  for at tænde for flammeeffekten.

Dette bekræftes med ét bip.

Selvom lyset straks begynder at brænde, tager det ca. 30 sekunder, før flammeeffekten starter.

Tryk på  for at sætte pejsen i "stand-by".

Dette bekræftes med ét bip.

Knap "C": - Justerer flammeeffektens intensitet.

Drejes mod højre, øges flammeeffekten, og drejes mod venstre, mindskes den.

5.5.3 Brug af fjernbetjeningen.

Kontroller, at knap 'A' (Se fig. 2 er i tændt (I) indstilling.

Ret fjernbetjeningen mod pejsen, for at den kan fungere korrekt.

Fjernbetjeningen har 2 knapper (Se fig. 8).

Funktionerne er som følger:

 Tryk én gang tænder flammeeffekten.

Dette bekræftes med ét bip.

 Standby

Dette bekræftes med ét bip.

5.6 Batterier

5.6.1 Udskiftning af batterier.

1. Tag låget af batterierummet bag på fjernbetjeningen. (Se fig. 8).
2. Isæt batterier.
3. Sæt låget tilbage på batterirummet.

Batterierne skal bortskaffes korrekt i overensstemmelse med lokale krav.

5.7 Vedligeholdelse

ADVARSEL: Tag altid stikket ud af stikkontakten, før der udføres vedligeholdelse.

5.7.1 Udskiftning af pærer

Hvis meget af røgen er grå eller farveløs, kan det skyldes, at en eller flere pærer ikke lyser. Dette kan kontrolleres således.

1. Træk i skuffen, mens flammeeffekten er aktiv. (Se fig. 3).
2. Betragt pærerne på afstand for at se, hvilke(n) pære(r), der er sprunget.
3. Sæt kontakt "A" i "SLUKKET" position, og tag stikket ud af stikkontakten.
4. Lad apparatet stå således i 20 minutter, så pærerne kan køle af, før de fjernes.
5. Tag vandbeholderen ud ved at løfte den opad og udad og sætte den i en vask.
6. Udtag opsamlingsbakken som beskrevet i kapitel 2.8.2.
7. Udtag de sprungne pærer ved at trække dem ud af deres fatning. (Se fig. 5 og 6). Udskift pæren med en Dimplex Opti-myst, 12V, 50W, basis Gu5.3, 8° strålevinklet, farvet pære. (Fås hos din forhandler).
8. Tryk forsigtigt pærerne med deres 2 ben i de tilsvarende huller (Se fig. 5 og 6).
9. Sæt opsamlingsbakken og vandbeholderen tilbage på deres plads.
10. Sæt stikket i stikkontakten, og sæt kontakt "A" i "Tændt"-position.

5.7.2 Påfyldning af vandbeholderen.

Ved anvendelse af apparatet for første gang, eller hvis du hører to bip, og lysene er slukket, skal vandbeholderen efterfyldes.

Gå frem som følger.

1. Åbn skuffen.
2. Sæt kontakt "A" i "SLUKKET"(0)-position. (Se fig. 2).
3. Tag vandbeholderen ud ved at løfte den lige op.
4. Sæt vandbeholderen i vasken, og åbn dækslet. (Se fig. 7).
5. Fyld vandbeholderen op med vand med en hårdhedsgrad som angivet i kapitel 2.2.
6. Skru dækslet på igen.

7. Sæt vandbeholderen tilbage med dækslet vendt nedad og den flade side ud mod forsiden.
8. Sæt knap 'A' i tændt (I) position (Se fig. 2).
9. Juster flammeeffekten og varmen med kontakt "B" eller fjernbetjeningen. (Se kapitel 2.5).
10. Skub skuffen ind.

5.8 Rengøring

ADVARSEL: Tag altid stikket ud af stikkontakten, før der udføres vedligeholdelse.

Opti-myst plastkomponenter må ikke lægges i opvaskemaskinen.

Undlad at benytte afkalker, da det kan forkorte røghedens levetid.

Vi anbefaler at rengøre følgende komponenter én gang hver 2. uge, især i områder med hårdt vand: Vandbeholderens skruelåg, opsamlingsbakke med fugtspreder, luftfilter. Brug en blød, ren klud til rengøring, og brug ikke slibe- eller skuremidler.

5.8.1 Vandbeholderens skruelåg

1. Træk skuffen ud. (Se fig. 3).
2. Sæt kontakt "A" i "SLUKKET"(0)-position. (Se fig. 2).
3. Tag tanken ud, og læg den i en håndvask med dækslet vendt opad.
4. Aftag skruelåget.
5. Rengør skruelågets inderside med den medfølgende børste, og vær særligt opmærksom med gummiringen.
6. Kom en lille smule opvaskemiddel i beholderen, skru låget på og ryst den godt. Skyl derefter tanken, til alt opvaskemidlet er væk.
7. Fyld beholderen med postevand, og skru låget på igen.

5.8.2 Opsamlingsbakke.

1. Træk skuffen ud. (Se fig. 3).
2. Sæt kontakt "A" i "SLUKKET"(0)-position. (Se fig. 2).
3. Tag tanken ud, og læg den i en håndvask med dækslet vendt opad.
4. Tag det stik ud, der er sat i opsamlingsbakkens venstre side, ved at fjerne de 2 skruer og forsigtigt trække stikket løs. (Se fig. 9).
5. Opsamlingsbakken med fugtsprederen kan løftes op fra dens plads ved at dreje de to knapper 90 grader og løfte den op. (Se fig. 10 og 11) Vær omhyggelig med at holde bakken vandret på grund af det vand, der stadigvæk er i bakken.
6. Læg hele enheden ned i en håndvask.
7. Drej bakkens to knapper 90 grader, og fugtsprederen kan aftages. (Se fig. 12).
8. Vip bakken, så vandet kan tappes af. (Se fig. 13).
9. Hæld en lille smule opvaskemiddel i opsamlingsbakken og rengør alle flader med den medfølgende børste, også metalskiverne og gummisammenkoblingen. Undlad at tage gummisammenkoblingerne af. (Se fig. 14 og 15).

-
10. Når bakken er rengjort, skylles den med rent vand.
 11. Rengør fugtsprederens overflade med børsten, og skyl grundigt med vand. (Se fig. 16 og 17).
 12. Saml enheden ved at gennemgå de foregående trin i modsat rækkefølge.

5.8.3 Luftfilter.

1. Træk skuffen ud. (Se fig. 3).
2. Sæt kontakt "A" i "SLUKKET"(0)-position. (Se fig. 2).
3. Tag tanken ud, og læg den i en håndvask med dækslet vendt opad.
4. Træk forsigtigt luftfilterets plastikholder op. (Se fig. 18).
5. Tag filterkombinationen ud af plastikholderen.
6. Skyl filteret med rent vand, og tør det med køkkenrullepapir.
7. Sæt filteret tilbage i holderen, og kontroller, at den sorte del er på plastholderen. (Se fig. 19).
8. Sæt vandbeholderen tilbage.
9. Sæt knap "A" i tændt (I) position (Se fig. 2).
10. Luk skuffen forsigtigt.

5.8.4 Genbrug.



Elektrisk udstyr, der sælges i EU, må ikke bortskaffes som dagrenovation efter endt levetid men skal bringes til en autoriseret genbrugsplads. Få oplyst adressen på den lokale genbrugsplads hos den lokale myndighed.

5.9 Fejlfinding

Symptom	Årsag	Løsning
Flammeeffekten starter ikke.	Stikket er ikke sat i stikkontakten. Kontakt "A" er i 'TÆNDT' position, men der er ikke trykket på kontakt "B". Vandstanden er lav. Opsamlingsbakken er ikke tilsluttet korrekt (Se fig.9)	Sæt stikket i stikkontakten. Tryk på kontakt "B". (Se Fig.2) Når kontakten er 'TÆNDT' Fyld vandbeholderen op. Kontroller forbindelsen med apparatet (Se fig.9)
Flammeeffekten er for lav.	Flammeeffektknappen "C" er stillet på Lav (Se fig.2) Vandstanden i opsamlingsbakken er for høj, fordi skuffen er blevet åbnet flere gange, vandbeholderen er taget ud flere gange, eller pejseren er flyttet. Metalskiverne i opsamlingsbakken er snavsede. (Se fig. 14)	Drej op for flammeeffektknappen "C". (Se kapitel 1.5.2) Når vandstanden i opsamlingsbakken er højere end 40 mm, skal bakken tømmes i vasken. Rengør metalskiverne med den medfølgende børste. (Se kapitel 1.8.2)
Ubehagelig lugt ved brug	Snavset eller gammelt vand. Der er anvendt ufiltreret postevand.	Rengør enheden som beskrevet i kapitel 1,8. Brug kun filtreret vand fra hanen.
Flammeeffekten afgiver for meget røg.	Flammeeffektknappen "C" er stillet på Lav (Se fig.2)	Skru op for flammeeffektknappen "C". (Se kapitel 1.5.2) Drej langsomt, til den ønskede effekt er nået. Drej knappen en kvart omgang til højre og giv røggeneratoren lidt tid til at reagere.
Pærer brænder ikke, og der er ingen synlig røg.	Vandbeholderen er tom Apparatet er ikke korrekt tilsluttet Apparatet er slået fra.	Fyld vandbeholderen (Se kap. 1.7.2). Kontroller, at stikket er sat korrekt i stikkontakten SSæt kontakt "A" i "TÆNDT"(0)-position. Tryk én gang på kontakt "B", til der kan høres ét bip.
Kondensering på glasset.	Glasoverfladen er kold.	Skru ned for flammeeffekten i denne proces.
Kalkaflejring på glasset.	Der er anvendt ufiltreret vand	Brug filtreret vand.

6 Italiano

IMPORTANTE: La invitiamo a leggere attentamente tutte le istruzioni e a conservarle come riferimento futuro.

6.1 Istruzioni di sicurezza

Durante l'uso del prodotto adottare le misure di sicurezza valide per qualsiasi apparecchio elettrico, onde evitare rischio di incendi, scosse elettriche e infortuni. Ciò significa, tra le altre cose, quanto segue:

- Prima dell'installazione o dell'uso controllare che il dispositivo non sia danneggiato. In caso di danni non utilizzare il dispositivo e contattare il fornitore.
- Non utilizzare l'unità all'esterno o in ambienti umidi quali bagni, docce o piscine.
- Non installare il dispositivo direttamente sotto una presa a parete.
- Questo apparecchio non è destinato a essere utilizzato da bambini o altre persone le cui capacità fisiche, sensoriali o mentali ne impediscano l'utilizzo in modo sicuro senza assistenza o controllo. Controllare i bambini ed assicurarsi che non giochino con il dispositivo.
- Non utilizzare il camino con un dispositivo di controllo termico, un timer o qualsiasi altro dispositivo che lo accenda automaticamente.
- Il camino, una volta installato, non può essere spostato o poggiato sul lato posteriore senza togliere l'acqua dal serbatoio o dalla vasca di raccolta.
- Non accendere l'apparecchio se le lampadine non sono in buone condizioni.
- Non lasciare mobili, tende o altro materiale potenzialmente infiammabile a meno di 1 metro dal camino.
- Rimuovere la spina dalla presa di corrente in caso di guasto o quando l'apparecchio non viene utilizzato per un lungo periodo di tempo.
- Sebbene il camino sia conforme ai requisiti di sicurezza, se ne sconsiglia l'utilizzo su moquette o tappeti a pelo lungo.
- L'apparecchio deve essere installato in modo tale che la spina sia sempre raggiungibile.
- In caso di danni al cavo di alimentazione, farlo sostituire dal produttore, da un tecnico dell'assistenza o da personale qualificato.
- Tenere il cavo di alimentazione lontano dalla parte anteriore del camino.

AVVERTENZA: non coprire il camino onde evitarne il surriscaldamento. Non collocare capi di vestiario o altro materiale sul camino e assicurarsi di non ostruire la circolazione dell'aria. Attorno al camino.



6.2 Informazioni generali

Il camino è dotato di un effetto fiamma indipendente dall'emissione di calore, che può essere utilizzato in ogni periodo dell'anno. Il camino Gala può essere utilizzato con o senza vetro e può essere costruito con una parte in vetro o come unità trasparente.

ATTENZIONE: quando l'apparecchio viene utilizzato in un ambiente particolarmente silenzioso, è possibile percepire il rumore dell'effetto fiamma in funzione. Si tratta di un fenomeno del tutto normale che non deve suscitare preoccupazione.

Utilizzare solo acqua di rubinetto con una durezza massima di 10° Dh (chiedere al vostro fornitore d'acqua sul grado di durezza). Questo è necessario per prolungare la vita dell'unità che produce la fiamma e il fumo. In situazioni con una durezza dell'acqua superiore, questa deve essere filtrata (ad es. con un filtro Maxtra).

Non utilizzare un decalcificatore per la pulizia poiché potrebbe ridurre la vita dell'unità che produce la fiamma e il fumo.

6.3 Connessione elettrica

L'apparecchiatura deve essere collegata a una presa a parete collegata a terra. Prima di collegare il camino, assicurarsi che la tensione di rete corrisponda alla tensione riportata sulla targa dei dati caratteristici.

6.4 Istruzioni per l'installazione

Disimballare attentamente il camino e conservare l'imballaggio per uso futuro, ad esempio in caso di trasporto o restituzione dell'apparecchio al fornitore. Il telecomando, le batterie e le lampadine sono imballati insieme con i finti ceppi.

Leggere attentamente le etichette di avvertenza. Per le misure di installazione corrette, fare riferimento al disegno dimensionale in figura 1a o 1b, a seconda del metodo di installazione. Accertarsi sempre che il camino sia livellato e che il vetro si possa rimuovere.

6.4.1 Rimozione del vetro

Collocare le due ventose sul vetro. Sollevare il vetro dalla scanalatura e inclinare la parte più bassa del vetro in avanti e in basso. Reinstallare il vetro al contrario.

6.4.2 Installazione del camino con cornice

Collocare la piastra sul pavimento e sistemare il camino sulla piastra, accertandosi che sia livellata e fissarla con le viti alla parete sul fondo. Collocare il cavo di alimentazione nella scanalatura a v della piastra. Il camino Gala viene fornito con un cassetto MDF, rimuoverlo e fissare il cassetto di marmo fornito con la cornice.

Il camino ha un pannello posteriore di vetro; se non lo si desidera, può essere rimosso. Per farlo, svitare le 4 viti della piastra posteriore, rimuovere il vetro e rimontare utilizzando le 4 viti. Montare il resto della cornice e accertarsi che il vetro possa essere rimosso.

6.4.3 Installazione con un lato senza cornice o trasparente

Il camino Gala può essere montato su un telaio di legno.

Il camino ha un pannello posteriore di vetro; se non lo si desidera, può essere rimosso. Per farlo, svitare le 4 viti della parete posteriore, rimuovere il vetro e rimontare utilizzando le 4 viti.

Nel caso venga montato trasparente, rimuovere la piastra posteriore svitando le 4 viti. Il vetro è visibile.

Accertarsi sempre che l'unità sia livellata e che il vetro possa essere rimosso.

L'unità può essere avvitata al telaio con 2 viti. Accertarsi che ci sia un'adeguata ventilazione nel telaio.

Il modello Gala viene fornito con un cassetto MDF, che può essere dipinto nel colore desiderato.

6.5 Manuale dell'utente

6.5.1 Istruzioni per l'uso

1. Per prima cosa, riempire il serbatoio dell'acqua prima di accendere l'unità. (vedere par. 2.8.2).
2. Estrarre solamente il cassetto per far funzionare il camino, riempire il serbatoio dell'acqua o sostituire la lampadina, altrimenti si potrebbe determinare un alto livello d'acqua nella vasca di raccolta, che porterà a un più basso effetto fiamma. Se ciò accade, svuotare l'acqua della vasca di raccolta secondo le istruzioni fornite nel par. 2.9.2.
3. Con l'altezza della fiamma impostata al minimo, l'uso dell'acqua deve essere 40 ml/ora, e l'unità brucerà tre volte a condizione che l'altezza delle fiamme sia impostata al massimo.
4. Non spostare o sostituire il camino mentre sia presente dell'acqua nel serbatoio o nella vasca di raccolta.
5. Le fiamme si muoveranno in un modo più realistico quando la manopola di controllo della fiamma è impostato basso.
6. Dare un po' di tempo al generatore di fiamma per reagire alle modifiche quando si cambia l'effetto fiamma.
7. Se l'apparecchio non viene utilizzato per più di 2 settimane, svuotare il serbatoio e la vasca di raccolta e asciugarli con un panno.
8. Quando il serbatoio dell'acqua è vuoto, le lampadine si spengono e verranno emessi due segnali acustici. Il camino passerà in modalità stand-by.
9. Le lampadine devono essere controllate periodicamente come descritto nel par. 2.8.1.

A seconda della temperatura e dell'umidità della stanza, potrebbe crearsi della condensa all'interno del camino. Questo può essere evitato portando l'effetto fiamma a una posizione bassa, fino a che il vetro si è riscaldato.

6.5.2 Comandi manuali

L'unità di comando manuale del modello Gala è posizionata nel cassetto. (Vedi Fig. 2 e 3)

Interruttore "A": - interruttore principale.

Interruttore "B": - Interruttore di accensione e spegnimento.

Premere  una volta per accendere l'effetto fiamma.

Ciò viene confermato da un segnale acustico.

Sebbene le lampadine comincino subito a bruciare, ci vorranno circa 30 secondi per iniziare l'effetto fiamma.

Premere  per impostare il camino in modalità "standby".

Ciò viene confermato da un segnale acustico.

Pulsante "C": -Regola l'intensità dell'effetto fiamma.

Un giro verso destra aumenterà l'effetto fiamma e verso sinistra diminuirà l'effetto fiamma.


6.5.3 Funzionamento del telecomando

Accertarsi che l'interruttore "A" (vedi Fig. 2) sia in posizione "ON" (I).

Puntare il telecomando verso il camino per un corretto funzionamento.

Il telecomando è dotato di 2 pulsanti (vedi Fig. 8).

Le funzioni del telecomando sono le seguenti:

 Premere una volta per accendere l'effetto fiamma.

Ciò viene confermato da un segnale acustico.

 Modalità stand-by:

Viene confermato da un segnale acustico.

6.6 Batterie

6.6.1 Sostituzione delle batterie

1. Rimuovere il coperchio del compartimento batterie sul retro del telecomando. (Vedi Fig. 8).
2. Collocare le batterie.
3. Rimettere il coperchio del comparto batterie.

Le batterie devono essere smaltite adeguatamente in conformità ai requisiti locali.

6.7 Manutenzione

AVVERTENZA: Rimuovere sempre la spina dalla presa a parete prima di eseguire la manutenzione.

6.7.1 Sostituzione delle lampadine

Se si verifica una grande quantità di fumo grigio o incolore, è possibile che uno o più lampadine siano guaste.

Per verificare la presenza di lampadine guaste procedere come segue:

1. Estrarre il cassetto lasciando acceso l'effetto fiamma. (Vedi Fig. 3).
2. Osservare le lampadine a distanza per vedere quale(i) lampadina(e) è/sono guasta/e.
3. Mettere l'interruttore "A" in posizione "OFF" e scollegare la spina dalla corrente.
4. Lasciare così l'unità per 20 minuti in modo che le lampadine si possano raffreddare prima di rimuoverle.
5. Rimuovere il serbatoio sollevandolo verso l'alto e in avanti e metterlo in un lavandino.
6. Rimuovere la vasca di raccolta come descritto nel capitolo 2.8.2.
7. Rimuovere la(e) lampadina(e) guasta(e) dal suo/loro alloggiamento. (Vedi Fig. 5 e 6).
Sostituire con una lampadina colorata Dimplex Opti-myst, 12V, 50W, base Gu 5,3, angolo del raggio 8°. (disponibile presso il vostro rivenditore).
8. Spingere con delicatezza la(e) lampadina(e) con i due perni nei corrispondenti fori (Vedi Fig. 5 e 6).
9. Rimettere la vasca di raccolta e il serbatoio nelle loro sedi.
10. Mettere la spina nella presa a parete e l'interruttore "A" in posizione "ON".

6.7.2 Riempimento del serbatoio dell'acqua

Quando si usa l'apparecchio per la prima volta o quando si sentono due "beep" e le lampadine si spengono, il serbatoio dell'acqua è vuoto e deve essere riempito.

Per riempire il serbatoio, procedere come segue:

1. Aprire il cassetto.
2. Mettere l'interruttore "A" in posizione "OFF" (0) (Vedi Fig. 2).

-
3. Rimuovere il serbatoio dell'acqua sollevandolo verso l'alto.
 4. Collocare il serbatoio nel lavandino e aprire il tappo. (Vedi Fig. 7).
 5. Riempire il serbatoio con acqua con la durezza indicata nel capitolo 2.2.
 6. Riavvitare il tappo.
 7. Rimettere il serbatoio dell'acqua con il tappo rivolto verso il basso e il lato piatto sulla parte anteriore.
 8. Posizionare l'interruttore "A" in posizione "ON" (I) (Vedi Fig. 2).
 9. Regolare l'intensità dell'effetto fiamma e il calore con l'interruttore "B" o il telecomando. (Vedi capitolo 2.5).
 10. Spingere nuovamente il cassetto.

6.8 Pulizia

AVVERTENZA: Rimuovere sempre la spina dalla presa a parete prima di eseguire la manutenzione.

Non lavare in lavastoviglie alcun componente in plastica della stufa Opti-myst.

Non utilizzare un decalcificatore per la pulizia poiché potrebbe ridurre la vita dell'unità che produce la fiamma e il fumo.

Si raccomanda di pulire i seguenti componenti una volta ogni 2 settimane, in particolare nelle zone con acqua dura: il tappo a vite del serbatoio, la vasca di raccolta con umidificatore, il filtro dell'aria.

Per la pulizia utilizzare un panno morbido e non usare mai detergenti abrasivi o spugne che grattano.

6.8.1 Tappo a vite del serbatoio

1. Estrarre il cassetto. (Vedi Fig. 3).
2. Mettere l'interruttore "A" in posizione "OFF" (0) (Vedi Fig. 2).
3. Rimuovere il serbatoio dell'acqua e collocarlo in un lavandino con il tappo rivolto verso l'alto.
4. Rimuovere il tappo a vite.
5. Pulire la superficie interna del tappo a vite con la spazzola in dotazione, facendo particolare attenzione all'anello di gomma.
6. Mettere una piccola quantità di detergente nel serbatoio, avvitare il tappo e agitare bene, sciacquare il serbatoio fino ad eliminare completamente il detersivo.
7. Riempire il serbatoio con acqua di rubinetto e rimettere il tappo.

6.8.2 Vasca di raccolta

1. Estrarre il cassetto. (Vedi Fig. 3).
2. Mettere l'interruttore "A" in posizione "OFF" (0) (Vedi Fig. 2).

3. Rimuovere il serbatoio dell'acqua e collocarlo in un lavandino con il tappo rivolto verso l'alto.
4. Staccare la spina, che è attaccata sul lato sinistro della vasca di raccolta, svitando le 2 viti ed estrarre delicatamente la spina. (Vedi Fig. 9).
5. La vasca di raccolta con diffusore di umidità può essere sollevata dalla sua sede, girando di 90 gradi le due manopole e sollevandola. (Vedi Fig. 10 e 11) Prestare attenzione che la vasca di raccolta sia mantenuta orizzontalmente dato che è presente acqua residua nella vasca.
6. Collocare il gruppo in un lavandino.
7. Girare le due manopole della vasca di 90 gradi e il diffusore di umidità può essere rimosso. (Vedi Fig. 12).
8. Inclinare la vasca di raccolta in modo che l'acqua possa scolare. (Vedi fig. 13).
9. Mettere una piccola quantità di detergente nella vasca di raccolta e utilizzare la spazzola fornita per pulire tutte le superfici comprese i dischi di metallo e la guarnizione in gomma. Non rimuovere le guarnizioni di gomma. (Vedi Fig. 14 e 15).
10. Dopo aver pulito la vasca, sciacquare con acqua pulita.
11. Pulire la superficie del diffusore di umidità con la spazzola e sciacquare completamente con acqua. (Vedi Fig. 16 e 17).
12. Reinstallare l'unità eseguendo i passi precedenti in ordine inverso.

6.8.3 Filtro dell'aria

1. Estrarre il cassetto. (Vedi Fig. 3).
2. Mettere l'interruttore "A" in posizione "OFF" (0) (Vedi Fig. 2).
3. Rimuovere il serbatoio dell'acqua e collocarlo in un lavandino con il tappo rivolto verso l'alto.
4. Sollevare con cura il porta-filtro in plastica del filtro dell'aria. (Vedi Fig. 18).
5. Rimuovere il gruppo del filtro dal porta-filtro in plastica.
6. Sciacquare il filtro con acqua pulita e asciugarlo con carta da cucina.
7. Rimettere il filtro nel suo alloggiamento e accertarsi che la parte nera sia sul portafiltro in plastica. (Vedi Fig. 19).
8. Rimettere il serbatoio.
9. Posizionare l'interruttore "A" in posizione "ON" (1) (Vedi Fig. 2).
10. Chiudere con cura il cassetto.

6.8.4 Riciclaggio



Al termine della loro vita utile, tutte le installazioni elettriche vendute all'interno dell'Unione Europea non devono essere smaltite con i rifiuti domestici ma portate a un punto di smaltimento appropriato. Chiedere alla vostra autorità locale o rivenditore riguardo al punto di smaltimento più vicino.

6.9 Risoluzione dei problemi

Sintomo	Causa	Soluzione
L'effetto fiamma non parte.	<p>La spina non è nella presa a parete.</p> <p>L'interruttore "A" è nella posizione 'ON' ma l'interruttore "B" non è stato premuto.</p> <p>Basso livello dell'acqua.</p> <p>La spina sulla vasca di raccolta non è collegata adeguatamente (Vedi Fig. 9)</p>	<p>Mettere la spina nella presa a parete.</p> <p>Premere l'interruttore "B". (Vedi Fig.2) Quando l'interruttore è in posizione "ON"</p> <p>Riempire il serbatoio dell'acqua.</p> <p>Controllare il collegamento dentro l'unità (Vedi Fig. 9)</p>
L'effetto fiamma è troppo basso.	<p>Il pulsante effetto fiamma "C" è collegato a bassa tensione (Vedi Fig. 2)</p> <p>Il livello dell'acqua nella vasca di raccolta è troppo alto, perché il cassetto è stato aperto diverse volte, il serbatoio dell'acqua è stato rimosso diverse volte oppure il camino è stato spostato.</p> <p>I dischi di metallo nella vasca di raccolta sono sporchi. (Vedi Fig. 14)</p>	<p>Ruotare il pulsante "C" verso l'alto. (Vedi capitolo 1.5.2)</p> <p>Quando il livello dell'acqua nella vasca di raccolta è superiore a 40 mm, la vasca deve essere svuotata nel lavandino.</p> <p>Pulire i dischi di metallo con la spazzola in dotazione. (Vedi capitolo 1.8.2)</p>
Durante l'uso dell'unità si produce un odore sgradevole.	<p>Acqua sporca o stagnante.</p> <p>È stata usata acqua di rubinetto non filtrata.</p>	<p>Pulire l'unità come descritto nel capitolo 1.8.</p> <p>Usare solo acqua di rubinetto filtrata.</p>
L'effetto fiamma produce troppo fumo.	<p>Il pulsante effetto fiamma "C" è troppo basso.</p>	<p>Ruotare il pulsante effetto fiamma "C" verso il basso (Vedi capitolo 1.5.2).</p> <p>Ruotare lentamente fino a raggiungere l'effetto desiderato.</p> <p>Ruotare il pulsante un quarto verso destra e dare al generatore di fiamma il tempo di regolarsi.</p>
Le lampadine non funzionano e non è visibile del fumo.	<p>Il serbatoio è vuoto.</p> <p>L'unità non è stata collegata correttamente.</p> <p>Il dispositivo è spento.</p>	<p>Riempire il serbatoio (Vedi capitolo 1.7.2).</p> <p>Accertarsi che la spina sia inserita correttamente nella presa a parete.</p> <p>Mettere l'interruttore "A" in posizione "ON" e/o Premere l'interruttore "B" una volta fino a udire un "beep".</p>
Condensa sul vetro.	<p>La superficie del vetro è fredda.</p>	<p>Abbassare l'effetto fiamma durante questa operazione.</p>
Incrostazione sul vetro.	<p>È stata usata acqua di rubinetto non filtrata.</p>	<p>Utilizzare acqua filtrata.</p>









www.faber.nl - info@faber.nl
Saturnus 8 NL - 8448 CC Heerenveen
Postbus 219 NL - 8440 AE Heerenveen
T. +31(0)513 656500
F. +31(0)513 656501